

GROUND ZERO®

GERMAN ENGINEERING

GZ BASS KIT 12.300X-II

Bedienungsanleitung

(AWV2.0)

Ausstattungsmerkmale

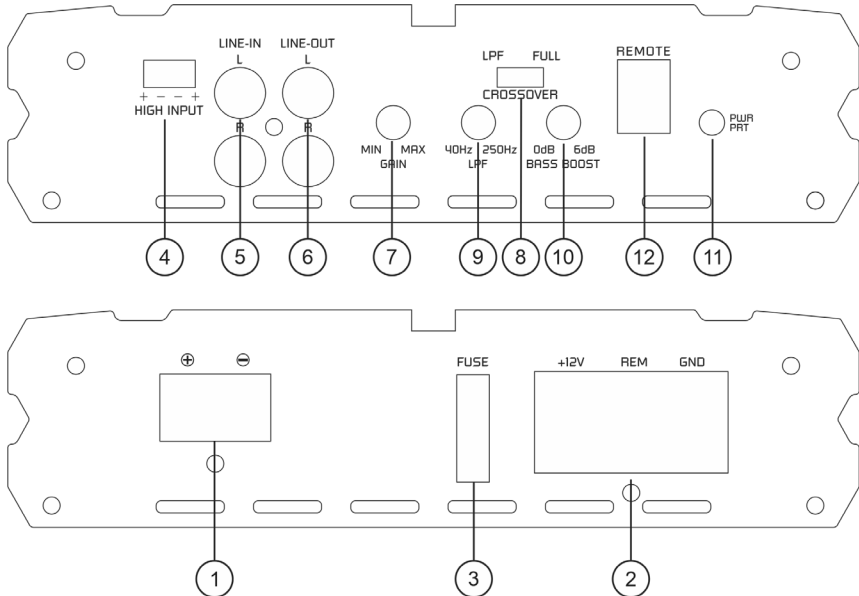
- Hochwertiger Bassreflex-Subwoofer
- KLIPPEL® optimiert
- Effiziente Aero-Ventilierung
- 30 cm Subwoofer
- IMPP Membran mit 3D-Wabenstruktur
- GZ-Design Druckkontakt-Anschluss
- Mono Class A/B Verstärker
- Stereo Cinch-Eingang
- Stereo Hochpegel-Eingang mit Auto-On Funktion
- Regelbare Eingangsempfindlichkeit
- Regelbares Tiefpass-Filter
- Regelbare Bass Boost Regelung
- Kabelgebundene Pegel-Fernbedienung (GZTA Bassremote optional erhältlich)

Allgemeine Montagehinweise

- Als Vorsichtsmaßnahme wird empfohlen, die Fahrzeugbatterie vor der Installation zu trennen! (Hinweis: Bei einigen neueren Fahrzeugen kann das Trennen der Batterie zu Fehlermeldungen der Bordelektrik führen, welche ausschließlich durch eine autorisierte Fachwerkstatt gelöst werden können. Bitte beachten Sie Hinweise in der Betriebsanleitung des Fahrzeuges oder fragen Sie einen Servicepartner für Ihr Fahrzeug, bevor Sie die Batterie trennen!)
- Das Hauptstromkabel (für Verstärker) muss innerhalb der ersten 20 cm nach dem Anschluss an der Batterie durch eine geeignete Sicherung mit entsprechendem Wert abgesichert werden.
(Hinweis: Wenn das Hauptstromkabel mehrere Verbraucher versorgt, sollte der Wert der Summe aller empfohlenen Sicherungswerte entsprechen. Hierbei muss gewährleistet sein, dass der gewählte Kabelquerschnitt für eine entsprechende Stromhöhe geeignet ist.)
- Wenn notwendig, sollten defekte Sicherungen ausschließlich durch neue Sicherungen derselben Qualität und mit identischem Sicherungswert ersetzt werden
- Niemals Löcher in den Tank, die Bremsleitung, Kabel oder andere wichtige Fahrzeugteile bohren!
- Kabel niemals über scharfe Kanten führen, die zu Beschädigungen führen könnten
- Signal- und Lautsprecherkabel nicht in der Nähe von Antennen-Elektronik oder Antennenkabel verlegen, die für den Radioempfang wichtig sind
- Signal- und Lautsprecherkabel weitestgehend getrennt von stromführenden Kabeln verlegen
- Um einen Wärmestau zu vermeiden, sollte für ausreichende Luftzufuhr zur Kühlung gesorgt werden. Die Oberfläche des Kühlkörpers darf nicht vollflächig abgedeckt werden
- Der Verstärker darf nicht auf stark vibrierenden Bauteilen oder Oberflächen montiert werden wie z.B. Subwoofer-Gehäusen. Dies könnte zu Fehlfunktionen aufgrund sich gelöster Bauteile führen

GZ BASS KIT 12.300X-II

Anschlüsse und Funktionen



| | | |
|----|---|--|
| 1 | Lautsprecheranschluss | Zum Anschluss der Lautsprecherkabel (Subwoofer) |
| 2 | Stromanschluss | GND Masse Anschluss REM Remote Anschluss (bei Verwendung des Hochpegelings nicht nötig) BATT +12 Volt |
| 3 | Sicherung | Ersetzen Sie eine defekte Sicherung stets durch eine gleichwertige Sicherung (30A) |
| 4 | Hochpegelgang (High Level) | Lautsprechereingang zum Anschluss eines Quellgerätes (Autoradio), welches nicht über einen Cinchanschluss (RCA) verfügt. Der Verstärker schaltet automatisch ein, sobald ein Lautsprechersignal erkannt wird (Auto-On Funktion). Ein Remotekabel wird nicht benötigt WICHTIG: Nutzen Sie den Hochpegel- und den Cincheingang nicht gleichzeitig. Dies kann zu Schäden am Gerät führen. Nutzen Sie entweder den Cinch- oder den Hochpegelgang Eingänge |
| 5 | Cinch Eingang | An diesen Anschlüssen schließen Sie die Cinchleitungen an WICHTIG: Nutzen Sie den Hochpegel- und den Cincheingang nicht gleichzeitig. Dies kann zu Schäden am Gerät führen. Nutzen Sie entweder den Cinch- oder den Hochpegelgang Eingänge |
| 6 | Cinch Ausgang | Signalausgang für einen weiteren Verstärker |
| 7 | Eingangsempfindlichkeit | Zur Einstellung der Eingangsempfindlichkeit des Verstärkers |
| 8 | Schalter zur Wahl des Frequenzweichenmodus | Zur Auswahl der Frequenzweichen-Funktion LPF Nur Frequenzen unterhalb der gewählten Stellung werden wiedergegeben FULL Breitbandige Wiedergabe |
| 9 | Tiefpassregler | Es werden Frequenzen unterhalb der gewählten Stellung wiedergegeben (Schalter in der LPF Stellung). Die Übergangsfrequenz kann mittels Regler eingestellt werden |
| 10 | Bass Boost | Zur Regelung der Bassanhebung bei 40 Hz (0 – 6 dB) |
| 11 | Betriebsanzeige | GRÜN Verstärker in Betrieb ROT Fehler erkannt und Schutzschaltung aktiviert |
| 12 | Anschluss für Fernbedienung | Zum Anschluss der optional erhältlichen Pegel-Fernbedienung GZTA Bassremote |

GZ BASS KIT 12.300X-II

Technische Daten / Subwoofer

| Modell | GZBK 12XBR-II (Subwoofer) |
|---|--|
| Typ | 30 cm Bassreflex-Subwoofer (mit Aero Ventilierung) |
| Belastbarkeit | 300 Watt |
| Impedanz | 4 Ohm |
| Volumen (netto) | 40 Liter |
| Abmessungen Breite x Höhe x Tiefe (oben/unten) | 520 x 360 x 250 / 350 mm |

Technische Daten / Verstärker

| Modell | GZBA 1.300X |
|--------------------------------------|---------------------------|
| Typ | Mono Class A/B Verstärker |
| Ausgangsleistung @ 4 Ohm (RMS) | 1 x 200 Watt |
| Ausgangsleistung @ 4 Ohm (max.) | 1 x 300 Watt |
| Tiefpassfilter | 40 – 250 Hz |
| Bass Boost | 0 – 6 dB (@ 40 Hz) |
| Frequenzgang | 15 Hz – 20 kHz |
| Eingangsempfindlichkeit | 200 mV – 6.7 V |
| Auto-On Funktion (Hochpegeleingang) | ✓ |
| Sicherung | 1 x 30A |
| Abmessungen Breite x Höhe x Länge | 180 x 53 x 236 mm |

Fehlersuche

| Problem | Kontrolle | Hilfe |
|---|------------------------------------|--|
| Kein Ton | Leuchtet die PWR LED? | Sicherung prüfen Remote Kabel prüfen +12 Volt prüfen Masse prüfen |
| | Leuchtet die PROT LED? | Kurzschluss am Lautsprecher Gerät überhitzt |
| Verstärker schaltet nicht ein | Keine Stromzufuhr | Sicherung prüfen +12Volt prüfen Masse prüfen |
| | Keine Spannung am Remote | Remote am Radio prüfen |
| Verstärker schaltet bei mittlerer und hoher Lautstärke ab | Lautsprecherimpedanz prüfen | Prüfen, ob der minimal zulässige Widerstand am Lautsprecheranschluss nicht unterschritten wird |
| Schutzanzeige leuchtet | Gerät überhitzt | Lautstärke verringern Gerät ausschalten Installation prüfen |
| | Lautsprecher Kabel kurzgeschlossen | Kabel erneuern |

GZ BASS KIT 12.300X-II

Garantie- und Gewährleistungsbestimmungen

Die Gewährleistung entspricht der gesetzlichen Regelung. Eine Rücksendung kann nur nach vorheriger Absprache und in der Originalverpackung erfolgen. Bitte unbedingt einen maschinell erstellten Kaufbeleg und eine Fehlerbeschreibung beilegen. Von der Gewährleistung ausgeschlossen sind Defekte, die durch Überlastung, unsachgemäße Behandlung oder bei der Teilnahme an Wettbewerben entstanden sind. Wir behalten uns das Recht vor, zukünftige Änderungen oder Verbesserungen an dem Produkt vorzunehmen, ohne Kunden darüber zu informieren.

Respect the Music



Musik hören kann unter anderem emotional, beeindruckend, entspannend oder unterhaltsam sein. Dabei spielt es kaum eine Rolle, welche Art von Musik der jeweils persönliche Favorit ist, also ob es sich um instrumentale Musik, Jazz, Electro, Latin, Klassik, Rock oder eine andere Musikrichtung handelt. Die Wiedergabequalität bei dem jeweils gewünschten Pegel spielt dabei hingegen eine wichtige Rolle. Manche Musik verlangt nach gehobenen Pegeln, während andere eher leisere Töne bevorzugt. GROUND ZERO berücksichtigt all die unterschiedlichen Wünsche der Kunden bei der Entwicklung neuer Produkte. Hierbei gilt stets die Zielsetzung, einen möglichst realistischen Sound zu erzeugen und damit die Seele der Musik und die Intention des Künstlers zu vermitteln. Zu einem einzigen Satz zusammengefasst: RESPECT THE MUSIC!

Sicherheitshinweise

Sicherheitshinweise: Halten Sie alle Teile des Lieferumfangs sowie die Verpackung von Kindern und Haustieren fern, um Unfälle und Erstickungsgefahr zu vermeiden. Dauerhaft hohe Lautstärkepegel von über 85 dB können zu irreparablen Schäden des Gehörs führen. Musikanlagen mit hoher Verstärkerleitung können Pegel von 130 dB oder mehr erreichen. Hohe Lautstärkepegel können außerdem die Wahrnehmung von wichtigen Verkehrsgeräuschen behindern und vom Verkehrsgeschehen ablenken. Die Ground Zero GmbH sowie deren Vertriebspartner übernehmen ausdrücklich keine Verantwortung für Gehörschäden, körperliche Schäden oder jegliche Sach- und Folgeschäden, die aus dem unsachgemäßen oder unbedachten Gebrauch oder durch eine nicht fachgerechte Art und Weise der Installation seiner Produkte entstehen. Insbesondere verfallen jegliche Ansprüche durch die Verwendung unter Wettbewerbsbedingungen.

Herstellereklärung: Hiermit erklärt die Ground Zero GmbH, dass dieses Gerät der Richtlinie 2014/30/EU (EMV) entspricht. Hiermit wird außerdem erklärt, dass dieses Produkt mit den Regeln folgender EU-Direktiven (einschließlich aller anwendbaren Änderungen) konform ist: 2011/65/EU RoHS2 und 2001/95/EC - Richtlinie über die allgemeine Produktsicherheit. Der vollständige Text der EU-Konformitätserklärung ist auf www.ground-zero-audio.com verfügbar. Elektronische Produkte enthalten wertvolle Rohstoffe und dürfen nicht über den normalen Hausmüll entsorgt werden. Bitte bringen Sie das Gerät nach Ende der Lebensdauer zu Ihrer lokalen Recyclingeinrichtung.



GROUND ZERO Produkte werden in Deutschland entwickelt
GROUND ZERO - Internationaler Sponsor



Ground Zero GmbH

Erlenweg 25, 85658 Eggening, Germany
Tel. +49 (0)8095/873 830 Fax -8310
www.ground-zero-audio.com

