



GROUND ZERO
MOBILE ENTERTAINMENT

PLUTONIUM SERIES

COMPETITION WOOFER

Anleitung / Owner's Manual
Mode d'emploi / Gebruikers handleiding

GZPW 12SPL
GZPW 15SPL
GZPW 18SPL

GROUND ZERO

Vielen Dank, dass Sie sich für einen Subwoofer der Marke Ground Zero entschieden haben!
Um einen einwandfreien Betrieb und maximale Performance zu gewährleisten, bitten wir Sie die angegebenen Gehäusedaten zu beachten. Viel Spaß!

Many thanks for choosing a Ground Zero Subwoofer!

To get maximum performance and output power, please use the attached box sizes and technical information's. Have a lot of fun!

Merci beaucoup d'avoir choisi un Subwoofer Ground Zero. Pour le meilleur rendement et le maximum de puissance veuillez vous referer aux données techniques des parametres et du Caisson. Bon amusement.

Hartelijk bedankt dat u heeft gekozen voor een subwoofer van ground-zero om het maximale uit deze woofer te halen dient u onderstaande specificaties te gebruiken. Wij wensen u veel succes met dit product.

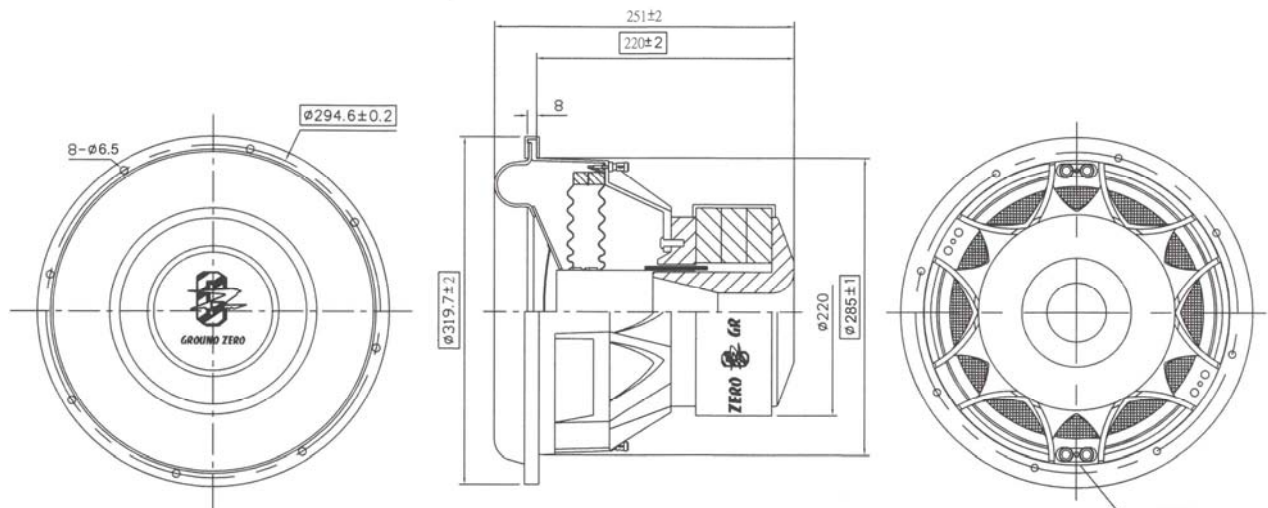
TS Parameter

Model	GZPW 12SPL	GZPW 15SPL	GZPW 18SPL
Membrandurchmesser / Diameter / Diametre	30 cm / 12"	38 cm / 15"	46 cm / 18"
Voice Coil Diameter mm / inch	75 / 3"	100 / 4"	100 / 4"
Impedance Ohm	2 x 1	2 x 1	2 x 1
FS Hz	39.9	39.1	34
Qms	5.46	10.95	2.09
Qes	0.43	0.23	0.21
Qts	0.40	0.23	0.26
Vas, Liter / cu.ft.	20.7 / 0.73	36.8 / 1.3	87 / 3.07
Xmax mm / inch	35 / 1.39"	35 / 1.39"	35 / 1.39"
SPL dB/m	92.2	92.8	95.1
SPL Power W/ RMS	6500 Watt SPL Power	10000 Watt SPL Power	10000 Watt SPL Power
Lochausschnitt mounting hole Diametre de decoupe mm / inch	285 / 11.3"	360 / 14.3"	420 / 16.7"
Einbautiefe mounting depth Profondeur de montage mm / inch	220 / 8.66"	247 / 9.80"	280 / 11.1"

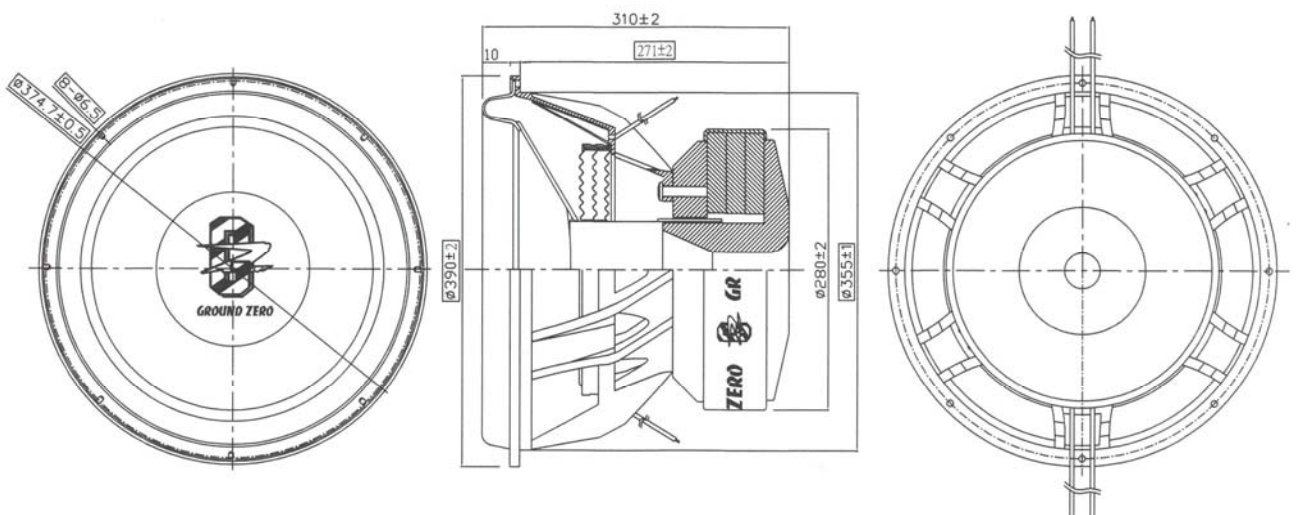


GROUND ZERO

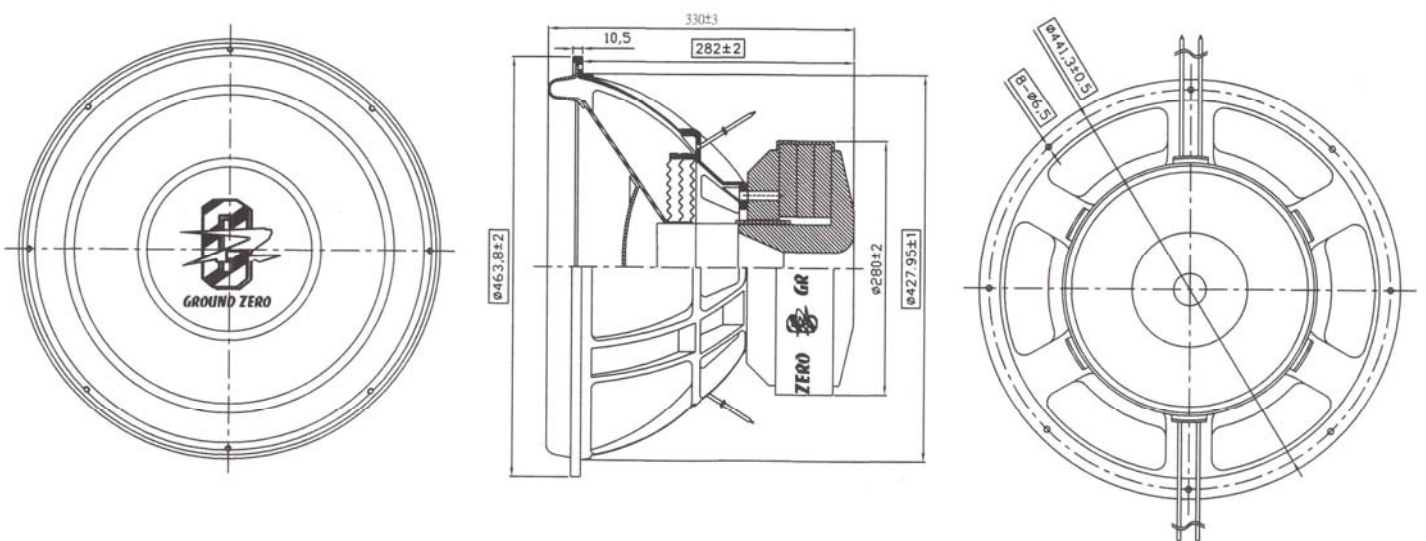
Abmessungen GZPW 12SPL / Dimension GZPW 12SPL / Afmetingen GZPW 12SPL



Abmessungen GZPW 15SPL / Dimension GZPW 15SPL / Afmetingen GZPW 15SPL



Abmessungen GZPW 18SPL / Dimension GZPW 18SPL / Afmetingen GZPW 18SPL



GROUND ZERO

Empfohlenes Gehäuse / Recommended enclosure /
Volume de caisson recommandé/ Aanbevolen Volumen

GZPW 12SPL	vented / Bassreflex: f - 3dB = 47Hz
	50 Liter / 1.75 cu.ft.
	port / Rohr / Tube* 2 x Ø 10cm / 4" L: 25 cm / 9.84" inch
GZPW 15SPL	vented / Bassreflex: f - 3dB = 47Hz
	70 Liter / 2.5 cu ft.
	port / Rohr / Tube * 2 x Ø 10cm / 4" L: 14 cm / 5.2" inch
GZPW 18SPL	vented / Bassreflex: f - 3dB = 47Hz
	110 Liter / 3.85 cu ft.
	port / Rohr / Tube * 4 x Ø 10cm / 4" L: 20 cm / 8.0" inch

Die Gewährleistung entspricht der gesetzlichen Regelung. Eine Rücksendung kann nur nach vorheriger Absprache und in der Originalverpackung erfolgen. Bitte unbedingt einen maschinell erstellten Kaufbeleg und eine Fehlerbeschreibung beilegen. Von der Gewährleistung ausgeschlossen sind Defekte, die durch Überlastung, unsachgemäße Behandlung oder bei Teilnahme an Wettbewerben entstanden sind.

Limited warranty - defective products must be returned in original packaging - please add a copy of the original purchasing invoice showing the purchasing date and a detailed description of the failure. Failure caused by overload, misuse or by using the product for competition purpose are not covered by the warranty.

De garantie bepalingen van alle door ground zero geleverde producten is volgens wettelijke bepalingen geregeld, Een retourzending kan alleen na duidelijke afspraak en in de originele verpakking plaatsvinden. SVP een aankoopbon en een duidelijke storingsomschrijving bijvoegen. Van garantie uitgesloten zijn defecten door overbelasting, onkundig gebruik, of door deelname aan wedstrijden (SPL) ontstaan zijn.

La garantie est conforme aux droits légaux. Un retour du produit défectueux doit être dans son emballage d'origine sur présentation du reçu ou de la facture indiquant la description du défaut. La présente Garantie n'est pas applicable lorsque le produit a été endommagé en raison : Mauvaise alimentation, TROP de puissance (HP, Subwoofer) Accident, Installation ou Utilisation non conforme aux normes Technique (Concours SPL etc).

GROUND ZERO GmbH

Erlenweg 25; D - 85658 Eggenstein, Germany

Tel. +49 (0)8095/873 830 Fax -8310

www.ground-zero-audio.com

Wir behalten uns das Recht vor, zukünftig nötige Änderungen oder Verbesserungen an dem Produkt vorzunehmen ohne den Kunden darüber zu informieren.

We reserve the right to make needed change or improvement to the product without informing customer about this in advance.

Wij behouden ons het recht om de nodige veranderingen of verbeteringen aan het product door te voeren zonder de klant hierover te informeren.

Nous réserve le droit d'entreprendre à l'avenir nécessairement des modifications ou des améliorations au produit sans informer le client.

GROUND ZERO

