

RADIOACTIVE-SERIES MID- / KICKWOOFER

ANLEITUNG / OWNER'S MANUAL

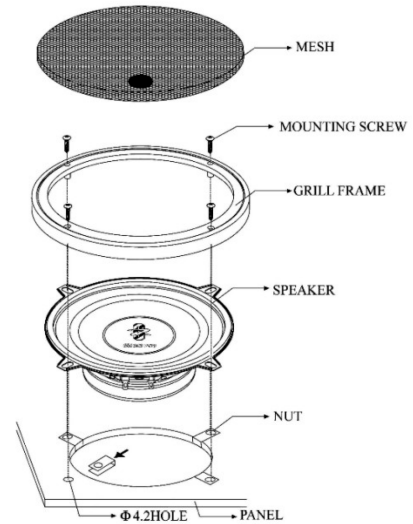
GZRK 16AL

Spezifikationen / Specifications

- Hochwertiger Tief-Mitteltöner
 - Klippel® optimiert
 - Resonanzarmer Stahlkorb
 - Hocheffiziente 3 Ohm Schwingspule
 - Aluminium-Membrane / Gummi-Sicke
 - Nomex Zentrierspinne
 - Kupferkappe zur Impedanz-Linearisierung
-
- High quality Mid- / Kickwoofer
 - Klippel® optimized
 - Resonance free steel basket
 - High efficient 3 Ohm voice coil
 - Aluminum cone / Rubber surround
 - Nomex spider
 - Copper cap for impedance linearizing

Technische Daten / Specifications

Model	GZRK 16AL
Impedanz / Impedance	3 Ohm
Frequenzgang / Frequency response	35 Hz – 4 kHz
SPL	89 dB
Power Watt RMS	110
Power Watt Maximum	160
RE – FS	2.9 Ohm – 60.1 Hz
QMS – QES – QTS	4.28 – 0.76 – 0.65
VAS	11.5 L / 0.41 ft ³
MMS – BL	15.2 gr – 4.7 N/A
RMS	1.3 kg/s
CMS	0.46 mm/N
LE	0.21 mH
Außendurchmesser / Outer diameter	165 mm / 6.5"
Einbaudurchmesser / Mounting diameter	142.5 mm / 5.61"
Einbautiefe / Mounting Depth	68 mm / 2.68"



Die Gewährleistung entspricht der gesetzlichen Regelung. Eine Rücksendung kann nur nach vorheriger Absprache und in der Originalverpackung erfolgen.

Bitte unbedingt einen maschinell erstellten Kaufbeleg und eine Fehlerbeschreibung beilegen.

Von der Gewährleistung ausgeschlossen sind Defekte, die durch Überlastung, unsachgemäße Behandlung oder bei Teilnahme an Wettbewerben entstanden sind. Wir behalten uns das Recht vor, zukünftig nötige Änderungen oder Verbesserungen an dem Produkt vorzunehmen ohne den Kunden darüber zu informieren.

Limited warranty - defective products must be returned in original packaging - please add a copy of the original purchasing invoice showing the purchasing date and a detailed description of the failure. Failure caused by overload, misuse or by using the product for competition purpose are not covered by the warranty. We reserve the right to make needed change or improvement to the product without informing customer about this in advance.

Ground Zero GmbH

Erlenweg 25, 85658 Eggening, Germany

Tel. +49 (0)8095/873 830 Fax -8310

www.ground-zero-audio.com

