

TITANIUM-SERIES VERSTERKER

GEBRUIKSAANWIJZING

GZTA 2155X-II

GZTA 4125X-II

Uitvoerings kenmerken

- 4 Ohm / 2 Ohm stabiel Stereo
- Mosfet Voedings gedeelte
- Inschakel en Protectie weergave via LED
- 12dB Bass boost regelbaar (45Hz)
- Highpass regelbaar
- Lowpass regelbaar
- Regelbare Ingangsgevoeligheid
- Inschakelvertraging
- Bas afstands bediening (GZTA 2155X-II optional)
- Temperatuur / Kortsluiting / Overbelastings beveiliging

Benodigde materialen

- Kruis schroevendraaier
- Boor Machine, 3 mm metaal boor
- Bevestigingsschroeven
- Stroomkabel min. 16 mm²
- Massakabel min 16 mm²
- Luidsprekerkabel min. 2 x 1,5 mm²

Opgelet!

- Voor installatie accu afsluiten, let hierbij op de voorwaarden van de voertuig leverancier
- Let op met de montage dat u niet in de benzinetank boort , remleidingen of andere kritieke delen.
- Kabels nooit over scherpe kanten leggen. Het is aan te bevelen een buffercondensator van ten minste 1 Farad voor evt. spanningsverliezen te installeren.

Waarschuwing I

Hoogvermogen versterkers kunnen uw gehoor beschadigen
Let altijd op dat u hulpdiensten altijd kunt waarnemen, door uw geluidsnivo daarop aan te passen.

Planning

Voor de inbouw de volgende punten in acht nemen:

- a) Zoek een inbouwplaats die de versterker geen schade opleverd, zorg ervoor dat de versterker goed kan koelen.
- b) Sluit deze versterker altijd direkt met de RCA van uw radio aan.

Inbouw van de versterker

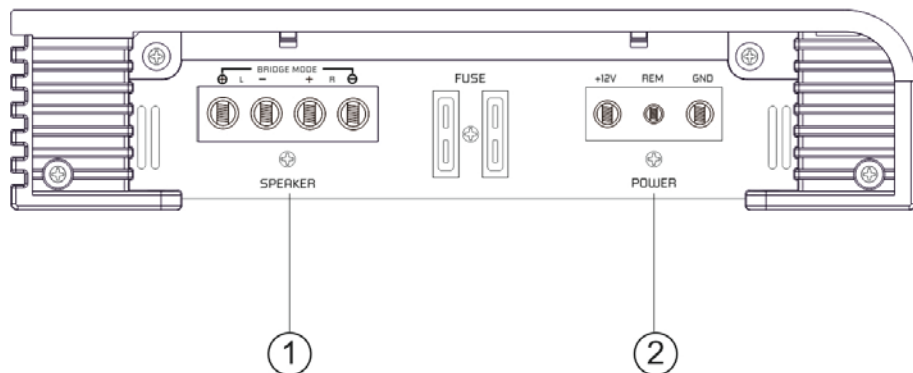
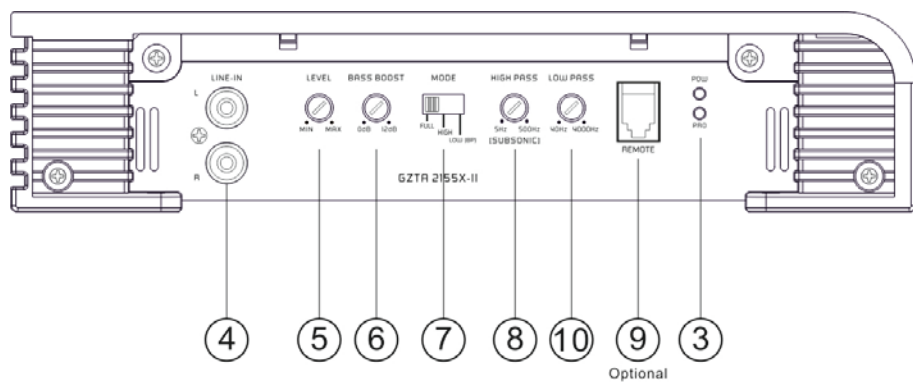
- a) Plaats de versterker zo , zodat kabels makkelijk en zonder spanning aan de versterker bevestigd kunnen worden
- b) Gebruik de versterker als sjabloon om de uiteindelijke inbouwplaats te bepalen, zet de versterker altijd met 4 schroeven vast.

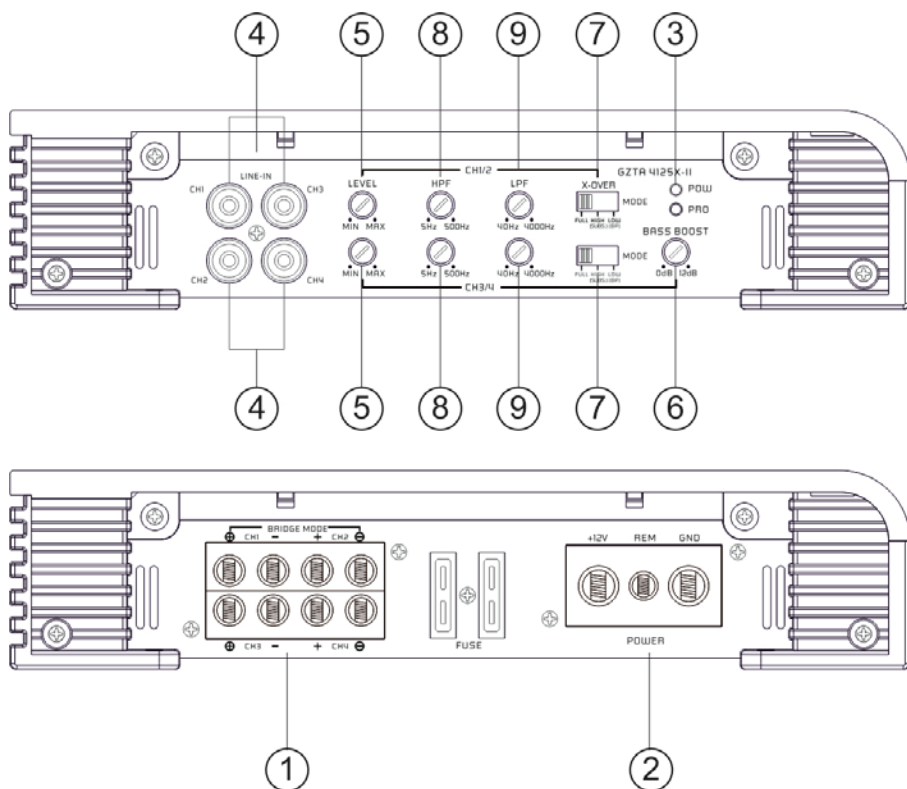
Waarschuwing

Zorg ervoor dat u de versterker installeerd zonder spanning op de kabels, monteer in de voedingskabels altijd de aanbevolen zekering op maximaal 30cm vanaf de accu.

Mocht het nodig zijn een zekering in de versterker te wisselen gebruik dan altijd dezelfde waarde als aangegeven.

Bij verkeerde zekering waarden kan er ernstige schade aan de versterker ontstaan die buiten uw garantie vallen.





Instellingen en functies

1	Luidspreker	Aansluiting tbv subwoofer
2	Stroomaansluitingen	GND -> Massa REM -> Remote BATT -> +12 Volt
3	LED	Groen – OK Rood – fout
4	Cinch Ingang	Direkt verbinden aan RCA uit van uw radio.
5	Input Levelregelaar	Regelen van de ingangsgevoeligheid
6	Bass Boost Regelaar	Regelen van het bass boost nivo 0 tot +12 dB.
7	Mode Schakelaar	Stel het filter naar wens in LPF – Alleen Bas freq. (40Hz - 4000Hz). FULL – Volledig freq. bereik. HPF – Alleen mid-hoog (boven 5 Hz tot 500 Hz). Een bandpass filter krijgt u als u subsonic en lowpass inschakeld tussen 5 en 4000 Hz
8	High Pass Regelaar (Subsonic)	Bij filter instelling op Highpass kunt u deze regelen tussen 5 en 500 Hz.
9	Remote Control ingang	Voor de aansluiting van de externe bas regelaar
10	Low Pass Regelaar	Voor subwoofer en kickwoofer toepassingen: Er worden alleen de frequenties tussen 40-400Hz weergegeven (afhankelijk van de instelling van het LPF Filter) Zet de filterschakelaar op "LOW" en stel de regelaar af op de gewenste frequentie. Bij de LPF instelling is tevens het Highpass (Subsonic filter) geactiveerd Hiermee heeft u een bandpass filter van 5 tot 4000Hz.

Inschakelen van de versterker

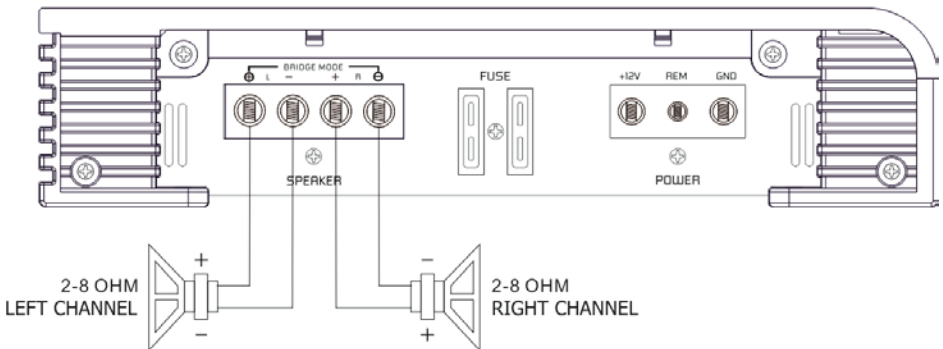
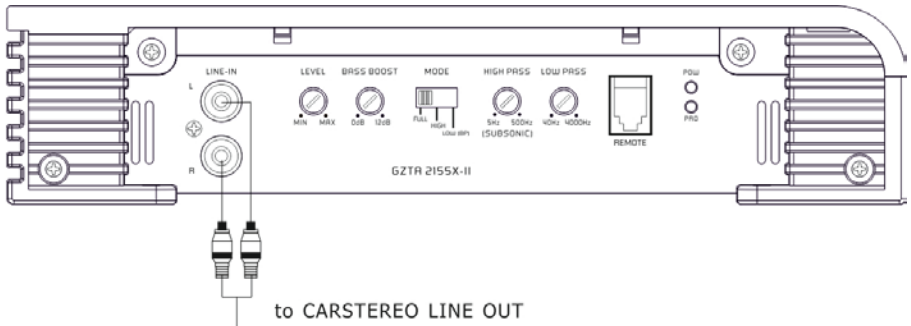
De versterker schakeld automatisch binnen enkele seconden na het inschakelen van de radio in.

Bij oververhitting schakeld de versterker automatisch uit (ca. 80° C).

Instelling ingangsnivo

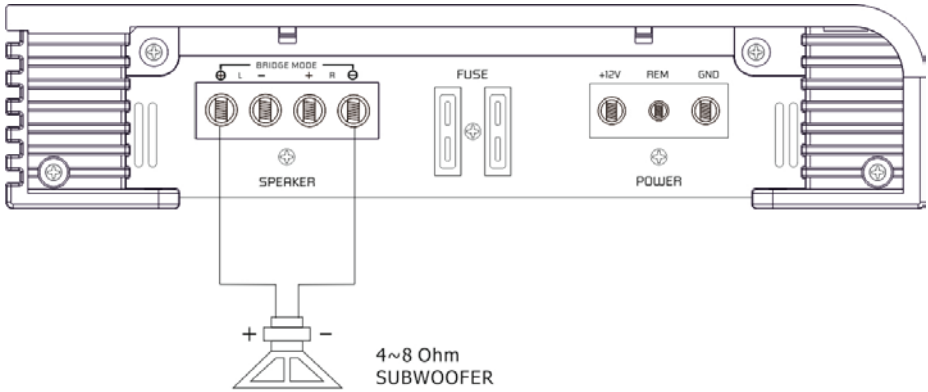
1. LEVEL (MIN/MAX): naar links draaien en compleet op Min zetten
2. Radio op 2/3 geluidsnivo instellen
3. LEVEL (MIN/MAX): naar rechts draaien voor het gewenste nivo

Stereo aansluitingen – GZTA 2155X-II



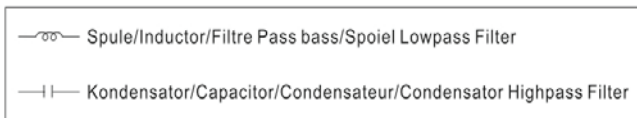
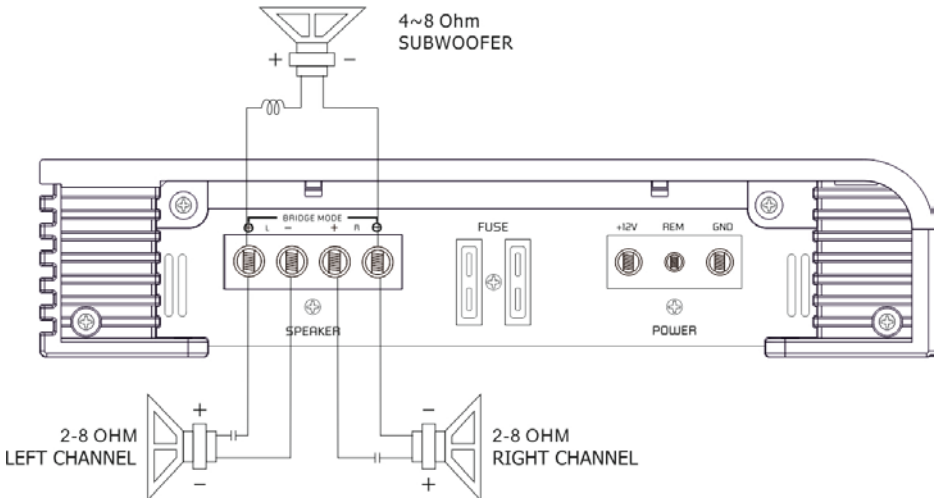
Speaker impedance 2~8 Ohm

Mono aansluitingen – GZTA 2155X-II

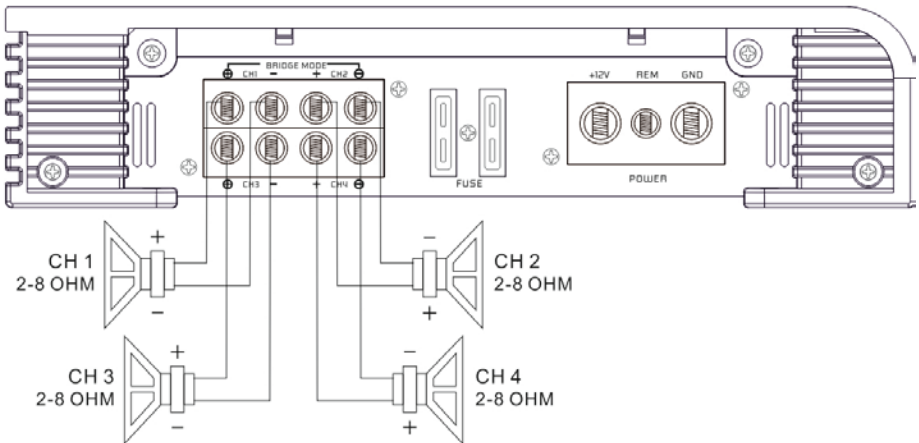
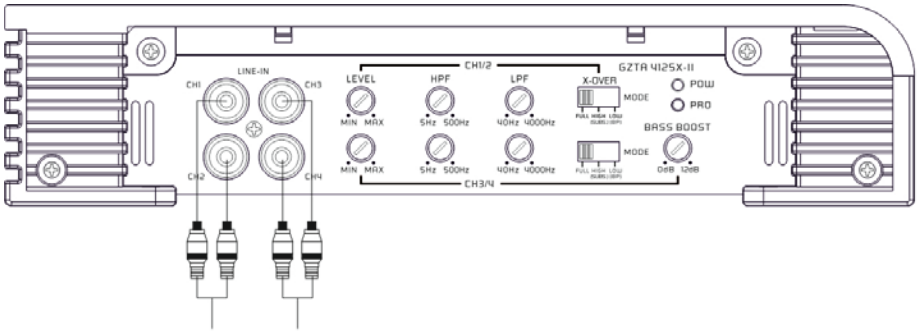


Speaker impedance 4~8 Ohm

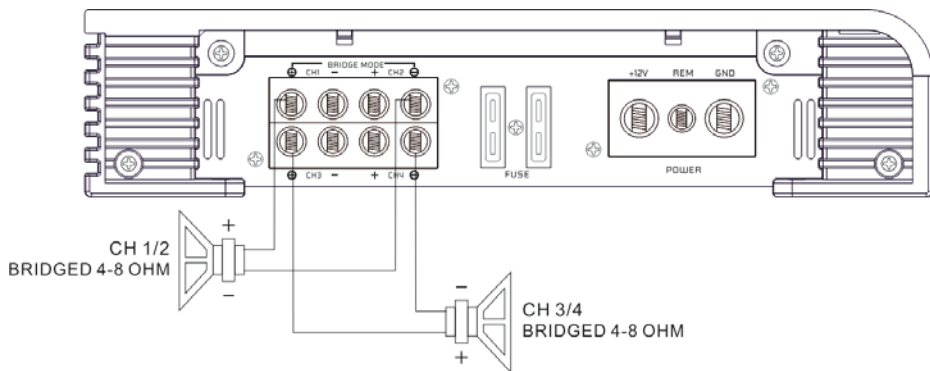
Trimode aansluitingen – GZTA 2155X-II



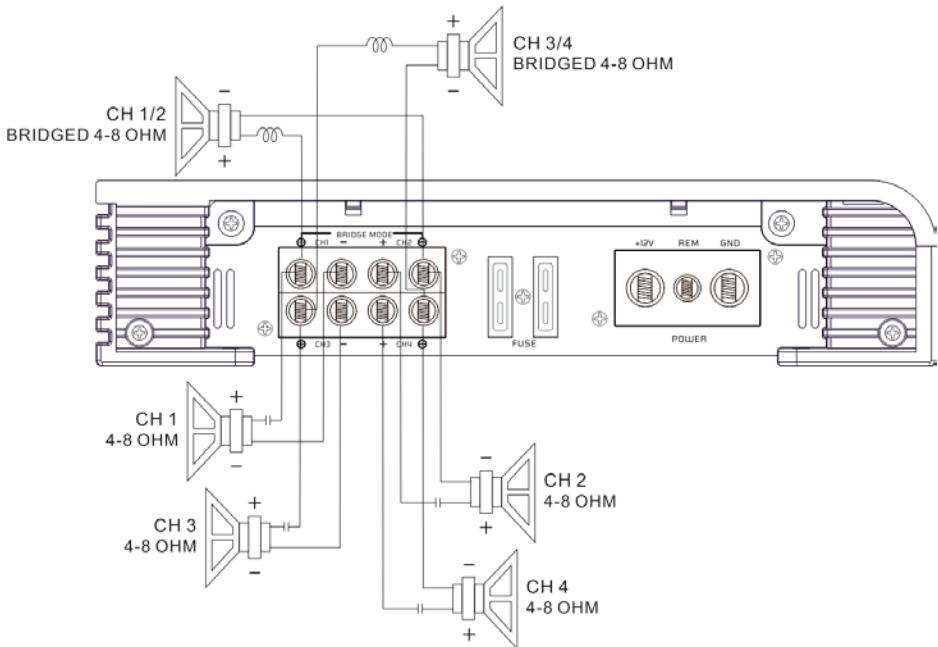
Stereo aansluitingen – GZTA 4125X-II



Speaker impedance 2~8 Ohm



Speaker impedance 4~8 Ohm



SPEAKER IMPEDANCE 4~8 OHM

- ∞— Spule/Inductor/Filtre Pass bass/Spoel Lowpass Filter
- |— Kondensator/Capacitor/Condensateur/Condensator Highpass Filter

Luidspreker aansluitingen tri-mode

Deze versterkers kunt u Tri-Mode aansturen

D.m.v condensatoren tussen de luidsprekers en een spoel tussen de subwoofer.

Hieronder ziet u de tabel van de te gebruiken waardes.

Frequency	Spoel	Kondensator
80 Hz	7,5 mH	470 μ F
100 Hz	6,5 mH	330 μ F
120 Hz	5,5 mH	370 μ F
150 Hz	4 mH	220 μ F

Waardes voor 6dB Passief filtering

Technische data

Model	GZTA 2155X-II	GZTA 4125X-II
Typ	2 Kanaal Class A/B	4 Kanaal Class A/B
RMS Power @ 4 Ω CEA Standard CEA-2006-A	2 x 100 W (1% THD+N)	4 x 90 W (1% THD+N)
RMS Power @ 2 Ω CEA Standard CEA-2006-A	2 x 150 W (1% THD+N)	4 x 130 W (1% THD+N)
RMS Power @ 4 Ω Linkmode CEA Standard CEA-2006-A	1 x 300 W (1% THD+N) 1 x 400 W (10% THD+N)	2 x 260 W (1% THD+N) 2 x 320 W (10% THD+N)
Dempingsfaktor	> 100	
Signal to noise Ratio	> 70 dB	
Lowpass filter	40 Hz – 4000 Hz	
Highpass filter	5 Hz – 500 Hz	
Bandpass filter	5 Hz – 4000 Hz	
Bass boost	0 ~ +12 dB (45 Hz)	0 ~ +12 dB (45 Hz) (CH 3 & 4)
Frequency bereik	5 Hz – 38 KHz (\pm 1 dB)	
Ingangsgevoeligheid	500 mV – 9 V (\pm 5%)	
THD	< 0,08 %	< 0,09 %
Bass Remote	✓ (Optional)	
Zekering	2 x 20A	2 x 35A
Afmetingen B x H x L mm	230 x 53 x 296	230 x 53 x 396
Afmetingen B x H x L inch	9.04" x 2.09" x 11.65"	9.04" x 2.09" x 15.59"

Als er iets niet werkt

Probleem	Kontrolle	Wat te doen
Geen geluid	Brand de PWR LED?	Controleer zekering Controleer remote spanning +12Volt Controleren Massa Controleren
	Brand de PROTECTIE LED?	Kortsluiting aan luidspreker uitgang , oververhit , te lage spanning
Versterker schakelt niet in	Geen stroomtoevoer	Controleer zekering +12Volt Controleren Massa Controleren
	Geen spanning op remote	Controleer remote spanning
Versterker schakelt bij bep. Geluidssterkte af	Luidspreker impedantie controleren	Controleer of de luidspreker impedantie niet onder de 2 Ohm komt (gebruigd 4 Ohm)
Geen geluid uit 1 kanaal	Cinch/luidsprekerkabel controleren	Evt. Kabel of stekker beschadigd

Die Gewährleistung entspricht der gesetzlichen Regelung. Eine Rücksendung kann nur nach vorheriger Absprache und in der Originalverpackung erfolgen. Bitte unbedingt einen maschinell erstellten Kaufbeleg und eine Fehlerbeschreibung beilegen. Von der Gewährleistung ausgeschlossen sind Defekte, die durch Überlastung, unsachgemäße Behandlung oder bei Teilnahme an Wettbewerben entstanden sind. Wir behalten uns das Recht vor, zukünftig nötige Änderungen oder Verbesserungen an dem Produkt vorzunehmen ohne den Kunden darüber zu informieren.

Limited warranty - defective products must be returned in original packaging - please add a copy of the original purchasing invoice showing the purchasing date and a detailed description of the failure. Failure caused by overload, misuse or by using the product for competition purpose are not covered by the warranty. We reserve the right to make needed change or improvement to the product without informing customer about this in advance.

De Garantie bepalingen van alle door ground zero geleverde producten is volgens wettelijke bepalingen geregeld. Een retourzending kan alleen na duidelijke afspraak en in de originele verpakking plaatsvinden. SVP een aankoopbon en een duidelijke storingsomschrijving bijvoegen. Van garantie uitgesloten zijn defecten door overbelasting, onkundig gebruik, of door deelname aan wedstrijden (SPL) ontstaan zijn. Wij behouden ons het recht om de nodige veranderingen of verbeteringen aan het product door te voeren zonder de klant hierover te informeren.

La garantie est conforme aux droits légaux. Un retour du produit défectueux doit être dans son emballage d'origine sur présentation du reçu ou de la facture indiquant la description du défaut. La présente Garantie n'est pas applicable lorsque le produit a été endommagé en raison: Mauvaise alimentation, Trop de puissance (HP, Subwoofer) Accident, Installation ou Utilisation non conforme aux normes Technique (Concours SPL etc). Nous nous réservons le droit d'entreprendre à l'avenir nécessairement des modifications ou des améliorations au produit sans informer le client.

Ground Zero GmbH

Erlenweg 25, 85658 Egming, Germany

Tel. +49 (0)8095/873 830 Fax -8310

www.ground-zero-audio.com

