

GROUND ZERO®

GERMAN ENGINEERING

TITANIUM SERIES

GZTB 25ACT

Anleitung / Owner's manual (AWV2.0)

Ausstattungsmerkmale / Features

- 25 cm Aktiv-Subwoofer
 - Leistungstarkes Verstärkermodul
 - Stabiles Gehäuse aus Kunststoff
 - Flache Ausführung
 - Einstellbare Frequenzweiche
 - Geringe Stromaufnahme
 - Kabelgebundene Pegel-Fernbedienung
 - Hochpegel-Eingang mit automatischer Einschaltfunktion
-
- *25 cm / 10" active subwoofer*
 - *Powerful amplifier*
 - *Solid plastic injection enclosure*
 - *Modest mounting height*
 - *Adjustable crossover*
 - *Low current consumption*
 - *Wired level remote control*
 - *High-level input with auto-on function*

Garantie und Gewährleistungsbestimmungen

Die Gewährleistung entspricht der gesetzlichen Regelung. Eine Rücksendung kann nur nach vorheriger Absprache und in der Originalverpackung erfolgen. Bitte unbedingt einen maschinell erstellten Kaufbeleg und eine Fehlerbeschreibung beilegen. Von der Gewährleistung ausgeschlossen sind Defekte, die durch Überlastung, unsachgemäße Behandlung oder bei Teilnahme an Wettbewerben entstanden sind. Wir behalten uns das Recht vor, zukünftig nötige Änderungen oder Verbesserungen an dem Produkt vorzunehmen, ohne den Kunden darüber zu informieren.

Terms of warranty

The limited warranty for this product is covered by GROUND ZERO's regional distribution partners and their terms and conditions. For further information contact your local retailer or distributor.

GROUND ZERO GZTB 25ACT

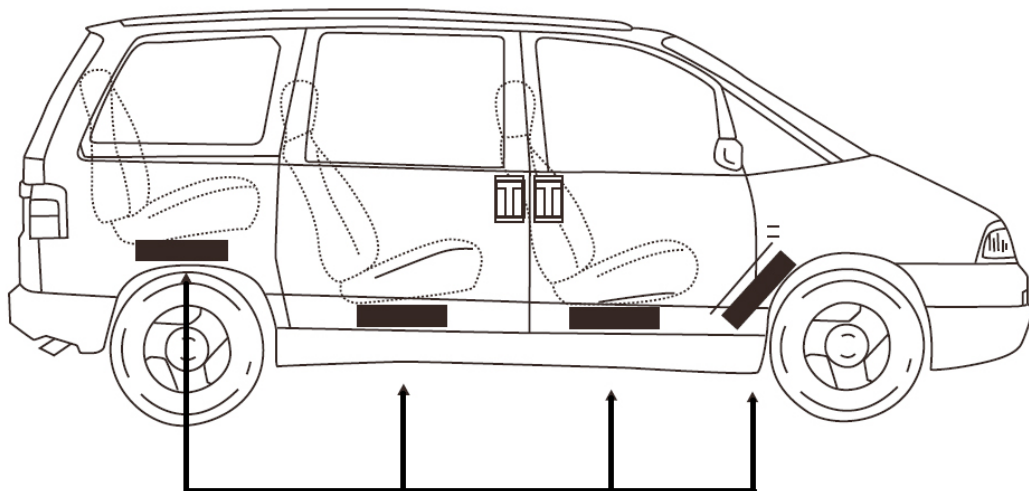
Technische Daten / Specifications

Modell / model	GZTB 25ACT
Lautsprecher Durchmesser / <i>speaker diameter</i>	25 cm / 10"
Membrane / <i>cone material</i>	Aluminium / <i>aluminum</i>
RMS Ausgangsleistung / <i>output power</i>	100 Watt / <i>Watts</i>
Max. Ausgangsleistung / <i>output power</i>	160 Watt / <i>Watts</i>
Tiefpassweiche / <i>low pass filter</i>	50 – 100 Hz
Max. Strombedarf / <i>current</i>	8 A
Betriebsspannung / <i>operation voltage</i>	10 V – 15 V
Außenmaße / <i>dimensions</i>	360 x 276 x 76 mm 14.17" x 10.87" x 2.99"
Gewicht / <i>weight</i>	4.1 kg

Allgemeine Einbauhinweise / *General installation note*

- Niemals Löcher in den Tank, die Bremsleitung, Kabel oder andere wichtige Fahrzeugteile bohren!
- Kabel niemals über scharfe Kanten führen, die zu Beschädigungen führen könnten
- Signal- und Lautsprecherkabel nicht in der Nähe von Antennen-Elektronik oder Antennenkabel verlegen, die für den Radioempfang wichtig sind
- Signal- und Lautsprecherkabel weitestgehend getrennt von stromführenden Kabeln verlegen
- *Never drill a hole to the vehicle's gas tank or brake lines, to wirings or any other important vehicle parts!*
- *Never pass wires over sharp edges or vehicle parts to avoid any kind of damage*
- *Keep the wiring away from the antenna and electronic devices contributing to radio reception*
- *Lay the power supply wiring always separated from speaker wiring to avoid disturbance*
- *Use adequately dimensioned power and speaker wires to connect the components*

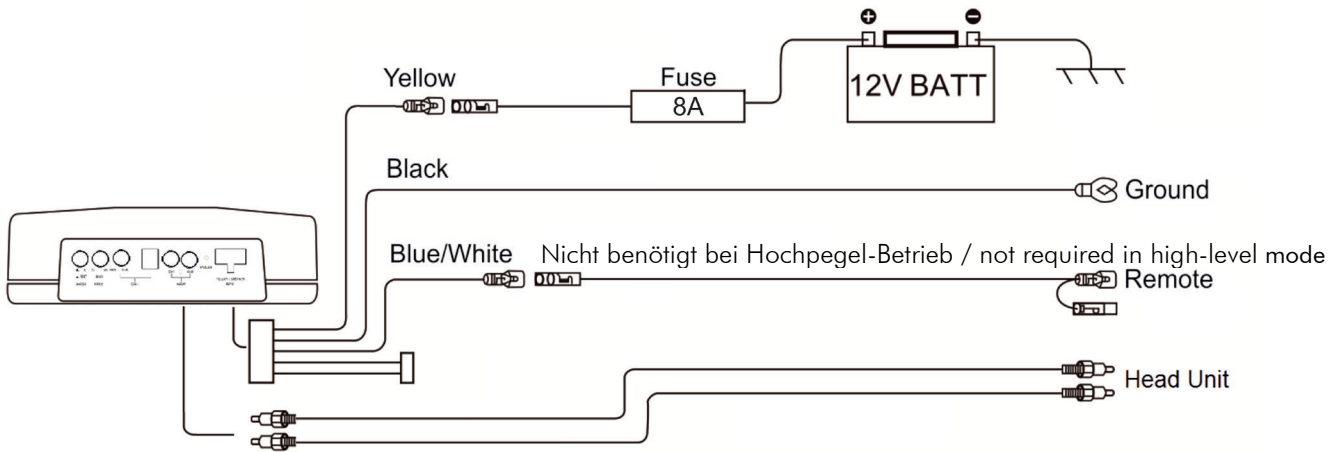
Empfohlene Einbaupositionen / *Recommended mounting positions*



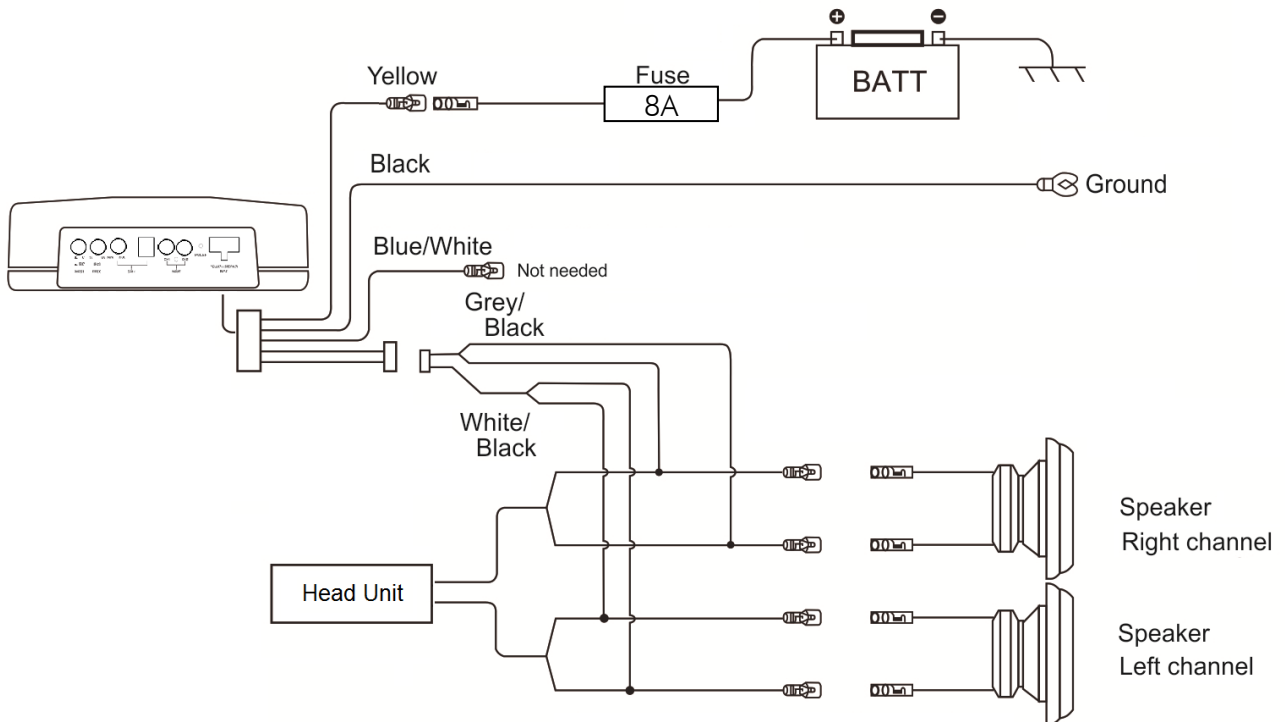
empfohlene Einbauposition(en) /
recommended mounting positions

GROUND ZERO GZTB 25ACT

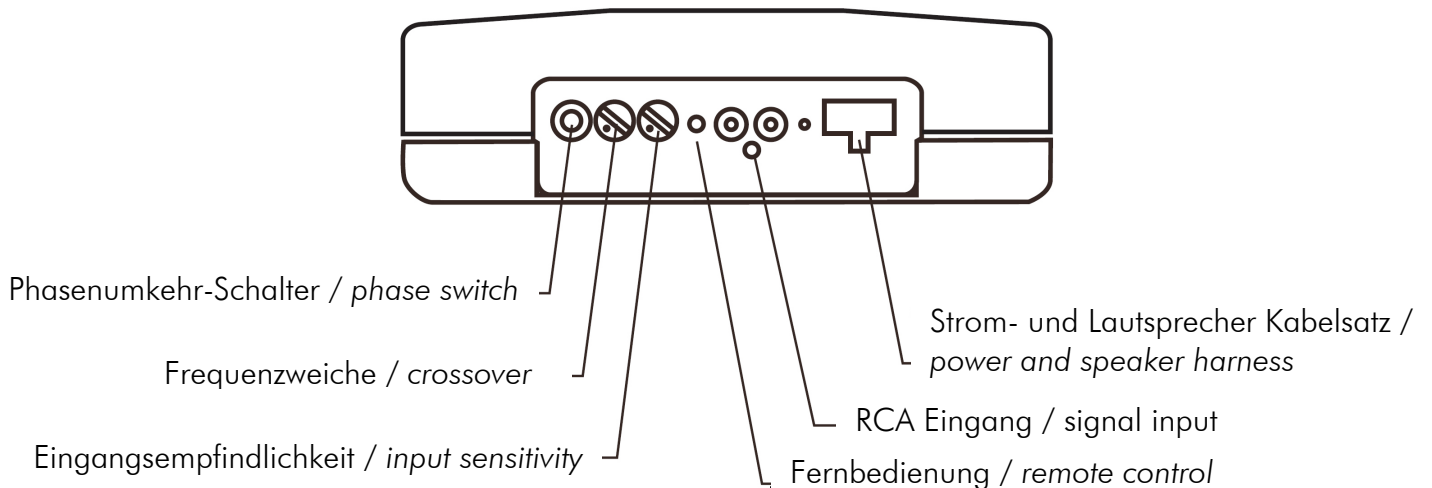
Anschlüsse / Connections



Verkabelung (Hochpegel-Eingang) / Wiring (high-level input)



Einstellungen / Adjustments



GROUND ZERO GZTB 25ACT

Wichtig / Important

Achtung: Verwenden Sie entweder den RCA- oder den Hochpegel-Eingang. Nutzen Sie nie beide Eingänge gleichzeitig!
Note: Use either RCA line level or the high-level input. Do not connect both at simultaneously!

Sicherheitshinweise / Herstellererklärung

Sicherheitshinweise: Setzen Sie dieses Gerät keinen extremen Temperaturen, Feuer, hoher Feuchtigkeit oder direktem Kontakt mit Flüssigkeiten aus. Verwenden Sie das Gerät nicht, wenn es beschädigt ist oder Flüssigkeiten ausgesetzt war. Halten Sie das Gerät, die Verpackung sowie jegliche Zubehörteile, Schrauben etc. von Kindern und Haustieren fern, um Unfällen vorzubeugen und Erstickungsgefahren zu vermeiden.

Herstellererklärung: Hiermit erklärt die Ground Zero GmbH, dass dieses Gerät der Richtlinie 2014/30/EU (EMV) entspricht. Hiermit wird außerdem erklärt, dass dieses Produkt mit den Regeln folgender EU-Direktiven (einschließlich aller anwendbaren Änderungen) konform ist: 2011/65/EU RoHS2 und 2001/95/EC - Richtlinie über die allgemeine Produktsicherheit. Der vollständige Text der EU-Konformitätserklärung ist auf www.ground-zero-audio.com verfügbar. Elektronische Produkte enthalten wertvolle Rohstoffe und dürfen nicht über den normalen Hausmüll entsorgt werden. Bitte bringen Sie das Gerät nach Ende der Lebensdauer zu Ihrer lokalen Recyclingeinrichtung.

Safety instruction / Manufacturer's declaration

Safety Instructions: Do not expose the device to extreme temperatures, fire, high humidity or direct contact with liquids. Do not use the device if it has been damaged or exposed to liquids. Keep the device, packaging and accessories away from children and pets to prevent accidents and suffocation.

Manufacturer's declaration: Herewith Ground Zero GmbH declares that this product complies with the directive 2014/30/EU (EMC) and further declares that this product is in conformity with the rules of the EU directives (including all applicable amendments) 2011/65/EU RoHS2 and 2001/95/EC General Product Safety directive. The full text of the Declaration of Conformity (EU) is available at the following internet address: www.ground-zero-audio.com. Electronic products contain valuable raw materials and must not be disposed of with normal household waste. At the end of its service life, please bring the device to your local recycling facility.

Respect the Music



Musik hören kann unter anderem emotional, beeindruckend, entspannend oder unterhaltsam sein. Dabei spielt es kaum eine Rolle, welche Art von Musik der jeweils persönliche Favorit ist, also ob es sich um instrumentale Musik, Jazz, Electro, Latin, Klassik, Rock oder eine andere Musikrichtung handelt. Die Wiedergabequalität bei dem jeweils gewünschten Pegel spielt dabei hingegen eine wichtige Rolle. Manche Musik verlangt nach gehobenen Pegeln, während andere eher leisere Töne bevorzugt.

GROUND ZERO berücksichtigt all die unterschiedlichen Wünsche der Kunden bei der Entwicklung neuer Produkte. Hierbei gilt stets die Zielsetzung, einen möglichst realistischen Sound zu erzeugen und damit die Seele der Musik und die Intention des Künstlers zu vermitteln. Zu einem einzigen Satz zusammengefasst: RESPECT THE MUSIC!

Listening to music can be emotional, impressive, relaxing or enjoyable. At that, it doesn't really matter what kind of music is the personal favorite, whether it's Instrumental, Jazz, Electro, Latin, Classic, Rock or any other music direction. However, audio reproduction quality at each desired volume is elementary. Some music styles require higher levels while others prefer the soft tones.

GROUND ZERO considers all the different wishes of customers during the development of new products. Along with this, the target is to create the most realistic sound, to transfer the soul of the music and the intention of the performer. Summarized to one phrase: RESPECT THE MUSIC!

GROUND ZERO products are engineered in Germany

GROUND ZERO - international sponsor of



Ground Zero GmbH

Erlenweg 25, 85658 Eggenheim, Germany
Tel. +49 (0)8095/873 830 Fax -8310

www.ground-zero-audio.com

