

GROUND ZERO®

GERMAN ENGINEERING

URANIUM SERIES

GZUB 800XACTII

Anleitung / Owner's manual (AWV1.1)

Ausstattungsmerkmale / Features

- 20 cm Aktiv-Subwoofer
 - Leistungstarkes Verstärkermodul
 - Stabiles Gehäuse aus Aluminiumguss
 - Flache Ausführung
 - Einstellbare Frequenzweiche
 - Geringe Stromaufnahme
 - Kabelgebundene Pegel-Fernbedienung
 - Hochpegel-Eingang mit automatischer Einschaltfunktion
-
- *20 cm / 8" active subwoofer*
 - *Powerful amplifier*
 - *Solid aluminum cast enclosure*
 - *Modest mounting height*
 - *Adjustable crossover*
 - *Low current consumption*
 - *Wired level remote control*
 - *High-level input with auto-on function*

Garantie und Gewährleistungsbestimmungen

Die Gewährleistung entspricht der gesetzlichen Regelung. Eine Rücksendung kann nur nach vorheriger Absprache und in der Originalverpackung erfolgen. Bitte unbedingt einen maschinell erstellten Kaufbeleg und eine Fehlerbeschreibung beilegen. Von der Gewährleistung ausgeschlossen sind Defekte, die durch Überlastung, unsachgemäße Behandlung oder bei Teilnahme an Wettbewerben entstanden sind. Wir behalten uns das Recht vor, zukünftig nötige Änderungen oder Verbesserungen an dem Produkt vorzunehmen, ohne den Kunden darüber zu informieren.

Terms of warranty

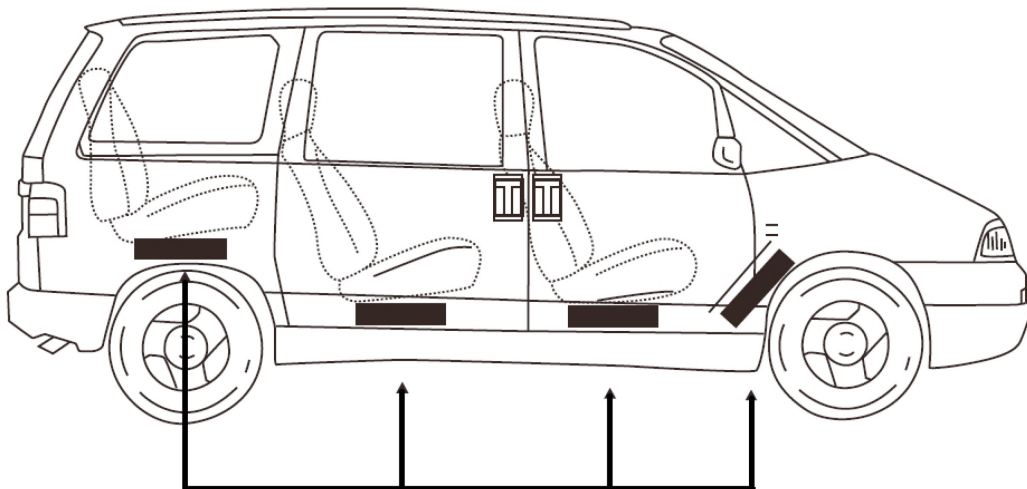
The limited warranty for this product is covered by GROUND ZERO's regional distribution partners and their terms and conditions. For further information contact your local retailer or distributor.

Technische Daten / Specifications

Modell / model	GZUB 800XACTII
Lautsprecher Durchmesser / <i>speaker diameter</i>	20 cm / 8"
Membrane / <i>cone material</i>	Aluminium / <i>aluminum</i>
RMS Ausgangsleistung / <i>output power</i>	120 Watt / <i>Watts</i>
Max. Ausgangsleistung / <i>output power</i>	180 Watt / <i>Watts</i>
Tiefpassweiche / <i>low pass filter</i>	50 – 100 Hz
Max. Strombedarf / <i>current</i>	10 A
Betriebsspannung / <i>operation voltage</i>	10 V – 15 V
Außenmaße / <i>dimensions</i>	345 x 240 x 68 mm 13.58" x 9.45" x 2.68"
Gewicht / <i>weight</i>	5.0 kg / 11.0 lbs

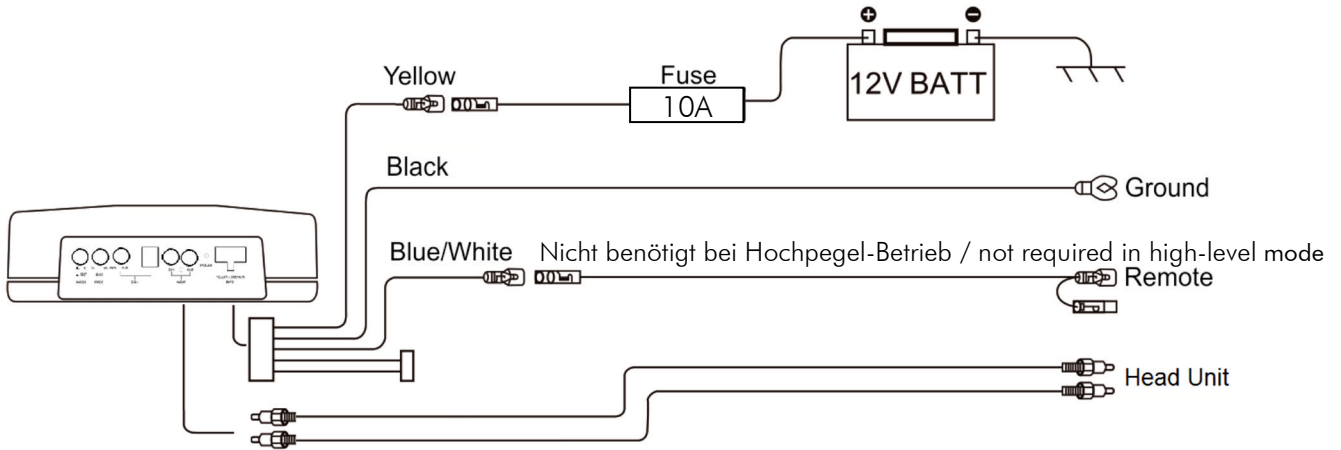
Allgemeine Einbauhinweise / *General installation note*

- Niemals Löcher in den Tank, die Bremsleitung, Kabel oder andere wichtige Fahrzeugteile bohren!
- Kabel niemals über scharfe Kanten führen, die zu Beschädigungen führen könnten
- Signal- und Lautsprecherkabel nicht in der Nähe von Antennen-Elektronik oder Antennenkabel verlegen, die für den Radioempfang wichtig sind
- Signal- und Lautsprecherkabel weitestgehend getrennt von stromführenden Kabeln verlegen
- *Never drill a hole to the vehicle's gas tank or brake lines, to wirings or any other important vehicle parts!*
- *Never pass wires over sharp edges or vehicle parts to avoid any kind of damage*
- *Keep the wiring away from the antenna and electronic devices contributing to radio reception*
- *Lay the power supply wiring always separated from speaker wiring to avoid disturbance*
- *Use adequately dimensioned power and speaker wires to connect the components*

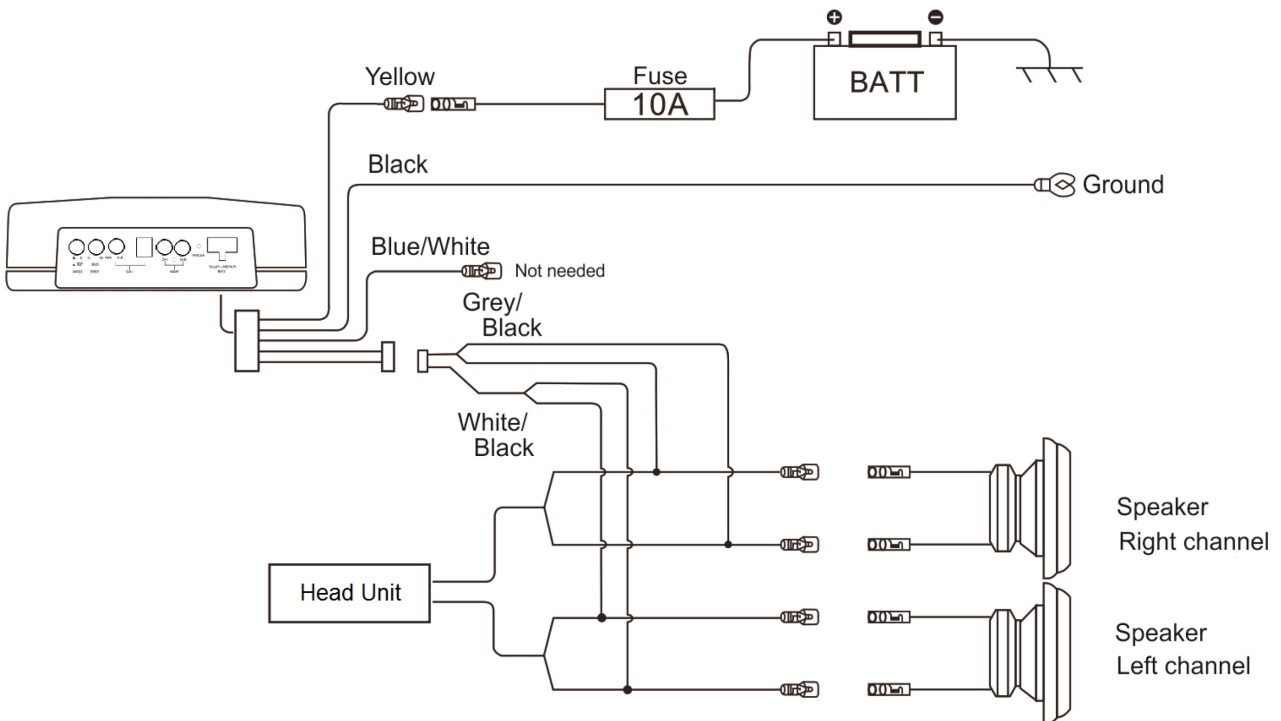
Empfohlene Einbaupositionen / *Recommended mounting positions*

empfohlene Einbauposition(en) /
recommended mounting positions

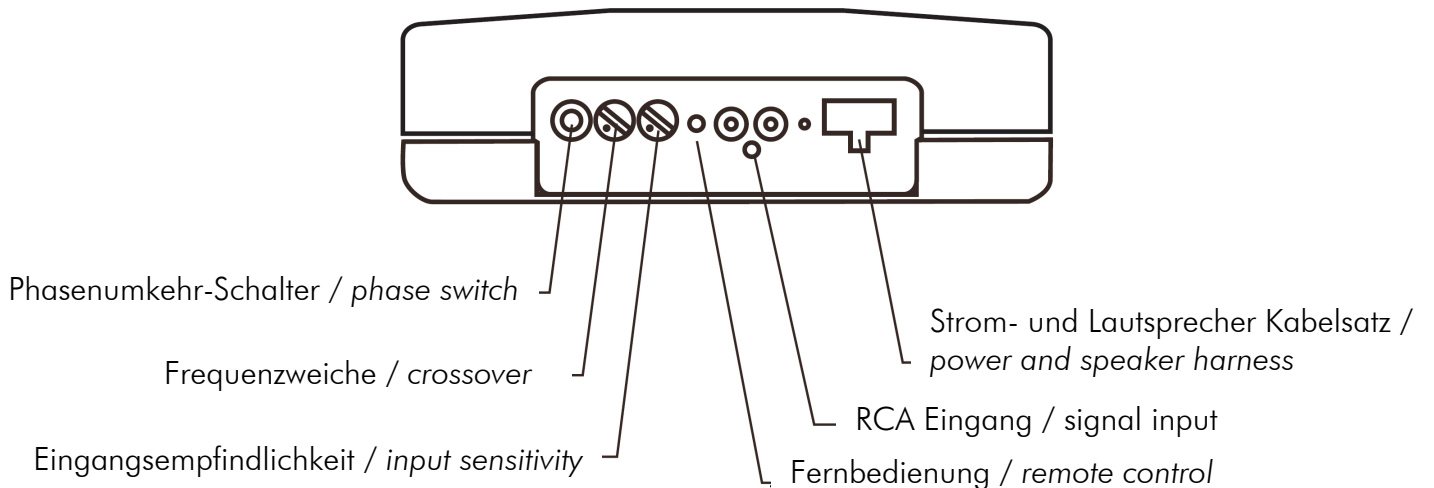
Anschlüsse / Connections



Verkabelung (Hochpegel-Eingang) / Wiring (high-level input)



Einstellungen / Adjustments



Wichtig / Important

Achtung: Verwenden Sie entweder den RCA- oder den Hochpegel-Eingang. Nutzen Sie nie beide Eingänge gleichzeitig!
Note: Use either RCA line level or the high-level input. Do not connect both at simultaneously!



Musik hören kann unter anderem emotional, beeindruckend, entspannend oder unterhaltsam sein. Dabei spielt es kaum eine Rolle, welche Art von Musik der jeweils persönliche Favorit ist, also ob es sich um instrumentale Musik, Jazz, Electro, Latin, Klassik, Rock oder eine andere Musikrichtung handelt. Die Wiedergabequalität bei dem jeweils gewünschten Pegel spielt dabei hingegen eine wichtige Rolle. Manche Musik verlangt nach gehobenen Pegeln, während andere eher leisere Töne bevorzugt.

GROUND ZERO berücksichtigt all die unterschiedlichen Wünsche der Kunden bei der Entwicklung neuer Produkte. Hierbei gilt stets die Zielsetzung, einen möglichst realistischen Sound zu erzeugen und damit die Seele der Musik und die Intention des Künstlers zu vermitteln. Zu einem einzigen Satz zusammengefasst: RESPECT THE MUSIC!

Listening to music can be emotional, impressive, relaxing or enjoyable. At that, it doesn't really matter what kind of music is the personal favorite, whether it's Instrumental, Jazz, Electro, Latin, Classic, Rock or any other music direction. However, audio reproduction quality at each desired volume is elementary. Some music styles require higher levels while others prefer the soft tones.

GROUND ZERO considers all the different wishes of customers during the development of new products. Along with this, the target is to create the most realistic sound, to transfer the soul of the music and the intention of the performer. Summarized to one phrase: RESPECT THE MUSIC!



GROUND ZERO products are engineered in Germany
GROUND ZERO - international sponsor of



Ground Zero GmbH

Erlenweg 25, 85658 Egming, Germany
Tel. +49 (0)8095/873 830 Fax -8310
www.ground-zero-audio.com

