

GROUND ZERO[®]
GERMAN ENGINEERING

URANIUM SERIE
Mittelton-/Breitbandlautsprecher

GZUF 60SQX

Bedienungsanleitung

Deutsch

Einleitung

Vielen Dank, dass Sie sich für ein GROUND ZERO Produkt entschieden haben! Wir wünschen Ihnen viel Freude mit ihren neuen Mitteltönern/Breitbandlautsprechern aus der URANIUM Serie.

Die Bedienungsanleitung beinhaltet alle notwendigen Informationen zum Anschluss dieser klangstarken Mittelton-/Breitbandlautsprecher für Ihr Fahrzeug. Bitte lesen sie diese sorgfältig durch. Sollten Sie weitere Fragen zum Produkt haben, wenden Sie sich bitte an den Fachhandel oder an unseren Customer Support.

Der Mittelton-/Breitbandlautsprecher ist ein wichtiger Bestandteile Ihres Car-Audio-Systems.
Bitte bedenken Sie jedoch,
dass dieser seine volle Leistungsfähigkeit nur erreichen kann, wenn alle weiteren Komponenten des gesamten Systems sorgfältig aufeinander abgestimmt sind. Daher wird empfohlen, für die Zusammenstellung der Anlage sowie deren Einbau und Abstimmung den Fachhandel oder eine spezialisierte Fachwerkstatt zu konsultieren.

Wir wünschen Ihnen viel Freude mit der herausragenden Klangqualität dieses, von begeisterten Entwicklern erschaffenen Hochtöners.

URANIUM Serie – Erstaunliche Klangqualität

Produkte, welche zur URANIUM Serie von GROUND ZERO zählen, beeindrucken durch ihre Besonders hohe Klangqualität und sehr gute Verarbeitung.

Jedes Produkt der URANIUM-Reihe wurde sorgfältig entwickelt, um den Anforderungen Musikbegeisterter mit hohen audiophilen Erwartungen gerecht zu werden und bietet dabei ein sehr gutes Preis-Leistungsverhältnis. Die Anwendung aller im SQ-Wettbewerb über die vergangenen Jahre gesammelter Erfahrungen fließen bei der Entwicklung jedes Produktes ein. Eine sorgfältige Abstimmung des Kluges und der Produktdetails führen letztlich zu beeindruckenden Ergebnissen und einer erstaunlichen Audiowiedergabe. Die ausgezeichneten Verstärker weisen bereits durch ihre Bezeichnung auf den Hauptzweck hin: SQ weit über dem Durchschnitt!

Der GZUF 60SQX Mitteltöner/Breitbandlautsprecher der neuen URANIUM Generation bietet eine Klangqualität auf außerordentlich hohem Niveau.

Gewährleistung

Die Gewährleistung entspricht der gesetzlichen Regelung. Eine Bearbeitung kann nur nach vorheriger Absprache und Übergabe in der Originalverpackung sowie mit einer Kopie des originalen Kaufbeleges und einer genauen Fehlerbeschreibung erfolgen. Von der Gewährleistung ausgeschlossen sind jedoch Defekte, die nachweislich durch Überlastung, unsachgemäßen Betrieb oder Installation oder durch die Teilnahme an Wettbewerben entstanden sind. GROUND ZERO behält sich das Recht vor, Änderungen oder Verbesserungen an dem Produkt vorzunehmen ohne Kunden darüber zu informieren.

Allgemeine Einbauhinweise

- Niemals Löcher in den Tank, die Bremsleitung, Kabel oder andere wichtige Fahrzeugteile bohren!
- Kabel niemals über scharfe Kanten führen, die zu Beschädigungen führen könnten
- Signal- und Lautsprecherkabel nicht in der Nähe von Antennen-Elektronik oder Antennenkabel verlegen, die für den Radioempfang wichtig sind
- Signal- und Lautsprecherkabel weitestgehend getrennt von stromführenden Kabeln verlegen

GROUND ZERO®

GERMAN ENGINEERING

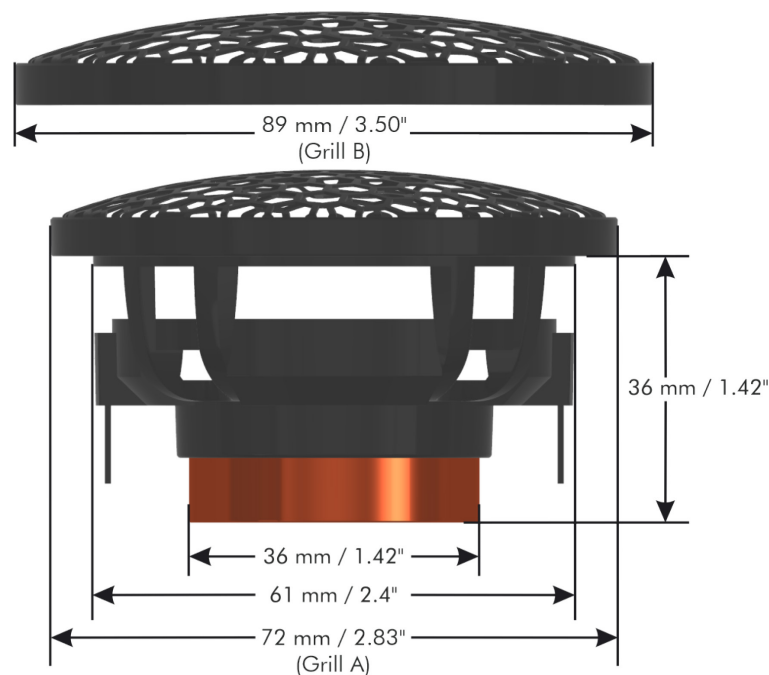
URANIUM SERIE

Mittelton-/Breitbandlautsprecher

GZUF 60SQX

Ausstattung

- Mittelton-/Breitbandlautsprecher mit hoher Klangqualität
- Klippel® optimiert
- Schwarz-eloxierte Aluminium-Membran
- GZ-Design Kunststoff-Korb
- Hocheffizienter, linearisierter Neodym-Antrieb
- Langlebige Gummisicke
- GZ-Design Hexagon-Schutzgitter (zwei mögliche Montagevarianten)



GROUND ZERO GZUF 60SQX

Technische Daten

Modell	GZUF 60SQX
Kategorie	60 mm SQ Mittelton-/Breitbandlautsprecher
Impedanz (nominal)	4 Ohm
Frequenzgang	300 Hz – 20 kHz
Korbmaterial	Faserverstärkter Kunststoff
Membran	Schwarz eloxiertes Aluminium
Antrieb	Neodym-Magnet
Schwingspule	25 mm Kupfer
Belastbarkeit (RMS)	50 Watt (300 Hz HPF @ 12dB/Okt.)
Belastbarkeit (max.)	80 Watt (300 Hz HPF @ 12dB/Okt.)

Technische Parameter (TSP)

Resonanzfrequenz	150 Hz
Wirkungsgrad (SPL)	84 dB
R_e	3.9 Ohm
Q_{ms}	5.12
Q_{es}	0.74
Q_{ts}	0.64
V_{as}	0.5 Liter
M_{ms}	1.9 g
B_L	3.0 Tm
R_{ms}	0.3 kg/s
C_{ms}	0.68 mm/N
L_E	0.12 mH
Xmax (Auslenkung)	4 mm gesamt

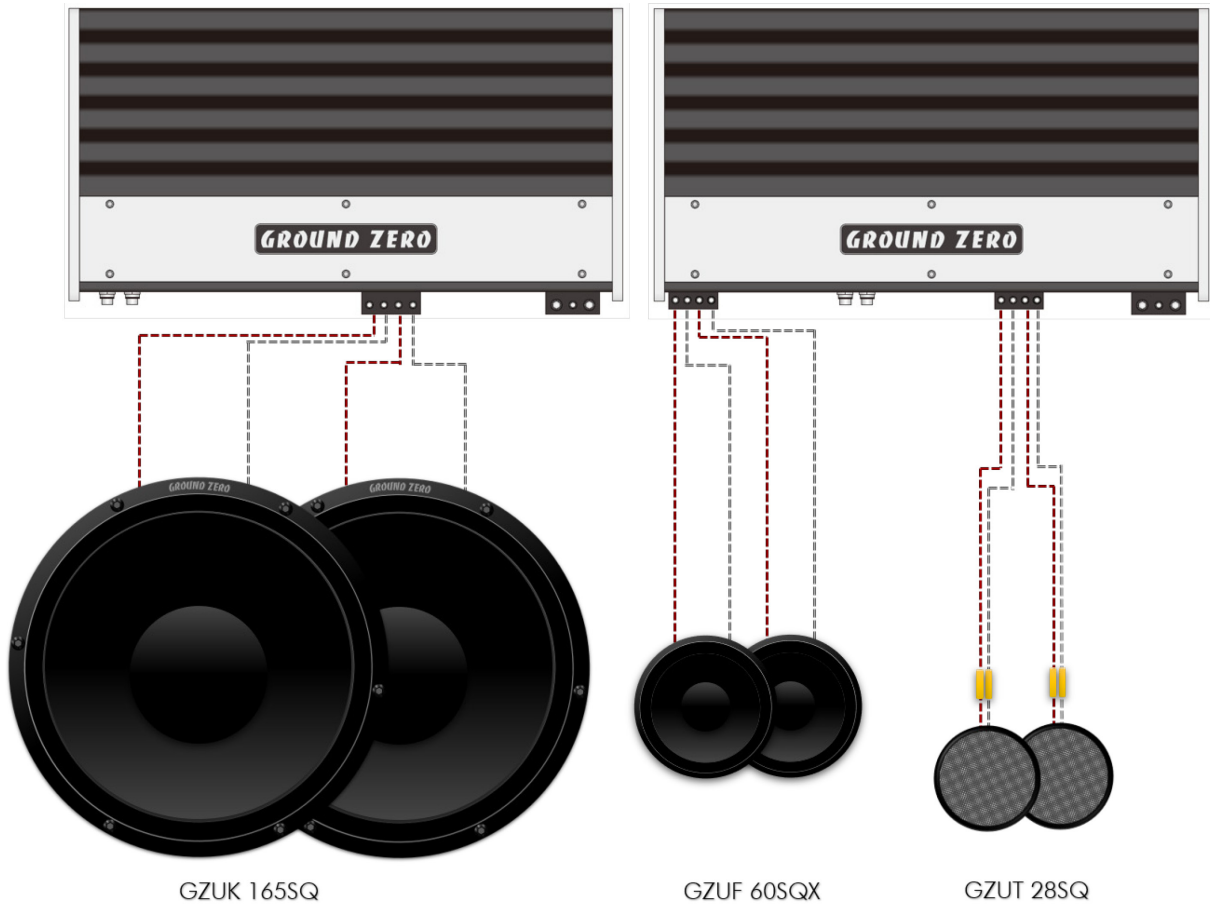
Abmessungen

Abmessungen Tiefmitteltöner	Außendurchmesser (A)	89 mm / 72 mm (mit/ohne Montagering)
	Einbaudurchmesser (B)	61 mm
	Einbautiefe (C)	36 mm

GROUND ZERO GZUF 60SQX

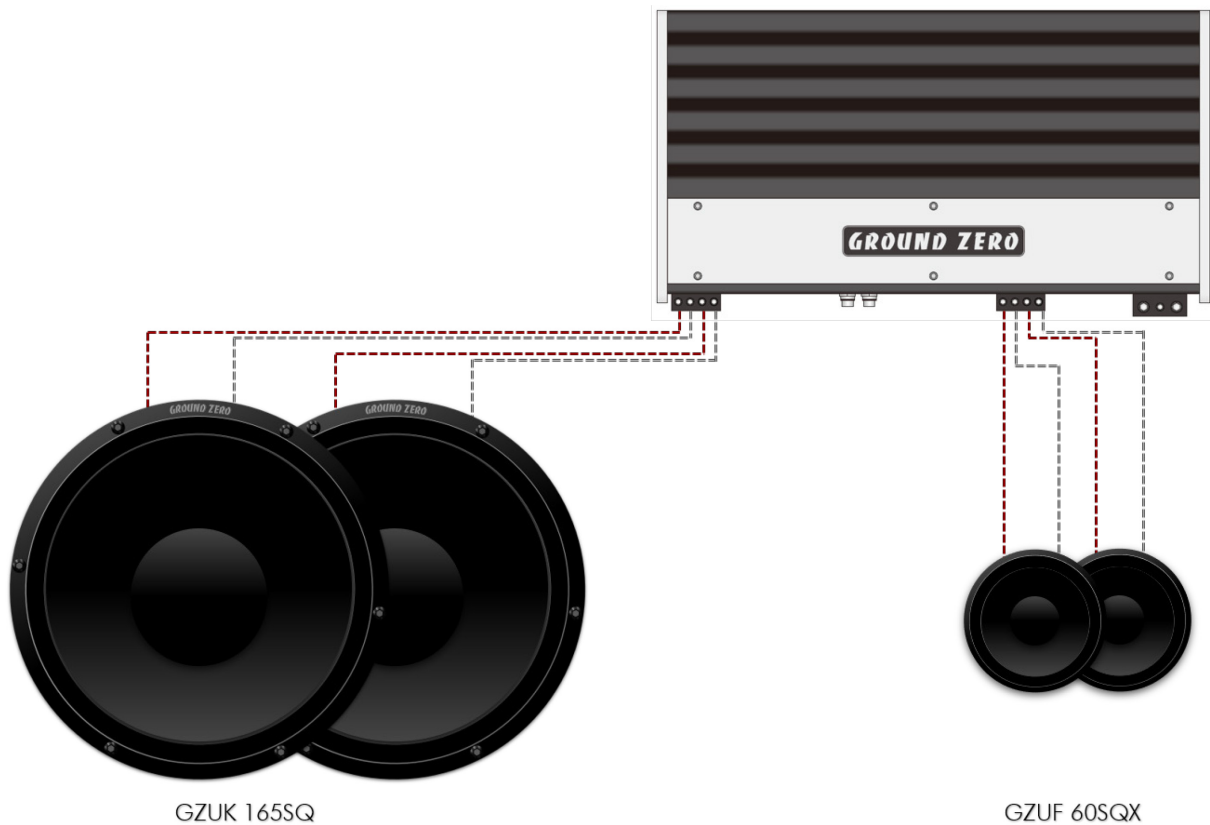
Verkabelung 3-Wege Setup

Verstärker mit integrierten Aktivweichen oder mit DSP



Verkabelung 2-Wege Setup

Verstärker mit integrierten Aktivweichen oder mit DSP



Dämmung – Wichtige Grundlage für ein gutes Klangerlebnis

Einfache oder dünne Oberflächen und Bleche der Karosserie und im Fahrzeug-Innenraum neigen durch Anregung zu Schwingungen, insbesondere durch Vibrationen, die beim Fahren entstehen oder durch die Wiedergabe von Musik der Lautsprechermembranen. Um das dabei entstehende Dröhnen zu reduzieren, muss die Eigenresonanz, also die Frequenz, bei welcher diese Oberflächen besonders stark mitschwingen verringert werden. Hierzu bedarf es bei der Dämmung mittels Aluminium-Butyl (Alubutyl) einer möglichst großen Masse. Hierfür bietet GROUND ZERO Materialien mit unterschiedlichen Eigenschaften und Flächengewicht an. Zusätzlich bietet das GROUND ZERO Sortiment weitere Produkte wie z.B. selbstklebende Aluminiumplatten oder schallabsorbierende Schaummatten an, welche das Ergebnis weiter verbessern. Durch die Verklebung des Materials ändert sich die Schwingungsneigung drastisch, wodurch der ungewünschte Geräuschpegel deutlich reduziert wird.



Musik hören kann unter anderem emotional, beeindruckend, entspannend oder unterhaltsam sein. Dabei spielt es kaum eine Rolle, welche Art von Musik der jeweils persönliche Favorit ist, also ob es sich um instrumentale Musik, Jazz, Electro, Latin, Klassik, Rock oder eine andere Musikrichtung handelt. Die Wiedergabequalität bei dem jeweils gewünschten Pegel spielt dabei hingegen eine wichtige Rolle. Manche Musik verlangt nach gehobenen Pegeln, während andere eher leisere Töne bevorzugt. GROUND ZERO berücksichtigt all die unterschiedlichen Wünsche der Kunden bei der Entwicklung neuer Produkte. Hierbei gilt stets die Zielsetzung, einen möglichst realistischen Sound zu erzeugen und damit die Seele der Musik und die Intention des Künstlers zu vermitteln. Zu einem einzigen Satz zusammengefasst: RESPECT THE MUSIC!

Ground Zero GmbH

Erlenweg 25, 85658 Eggenheim, Germany

Tel. +49 (0)8095/873-830

www.ground-zero-audio.com



GROUND ZERO[®]
GERMAN ENGINEERING

URANIUM SERIES
Midrange/Full Range Loudspeaker

GZUF 60SQX

Owner's Manual

English

GROUND ZERO GZUF 60SQX

Introduction

Thank you for choosing a GROUND ZERO product and welcome to your new URANIUM series loudspeaker!

This is the owner's manual providing instructions on the operation and installation of this SQ loudspeaker. Please, read it carefully. If you have any further questions, please contact your local GROUND ZERO dealer or our regional distribution partner.

The midrange loudspeaker is one of the most important parts of your car audio system. However, it will only be able to deliver its full performance when each part of the whole system is tuned carefully matching each other. Therefore, we recommend consulting a car audio specialist to compile the desired sound system, as well as for installation and tuning.

We hope you will enjoy the sound quality of an enthusiastic development by the GROUND ZERO engineering team!

URANIUM Series – Amazing Sound Quality

Products belonging to the GROUND ZERO URANIUM series stand for high-end sound quality or extreme power handling capability.

Each product of the URANIUM line-up has been developed carefully to fulfill the demands of music enthusiasts with high audiophile expectations at a reasonable price level. Applying all of Ground Zero's sound quality competition experience while tuning the product details carefully, results in emotional and amazing audio reproduction. The distinguished amplifiers point out the main purpose by their designation: SQ beyond the average!

GZUF 60SQX are midrange/full range loudspeakers of the new URANIUM series, delivering an outstanding sound performance.

Terms of Warranty

The limited warranty for this product is covered by GROUND ZERO's regional distribution partners and their terms and conditions. For further information contact your local retailer or regional distributor.

General installation note

- Never drill a hole to the vehicle's gas tank or brake lines, to wirings or any other important vehicle parts!
- Never pass wires over sharp edges or vehicle parts due avoid any kind of damage
- Keep the wiring away from the antenna and electronic devices contributing to radio reception
- Lay the power supply wiring always separated from speaker wiring to avoid disturbance

GROUND ZERO®

GERMAN ENGINEERING

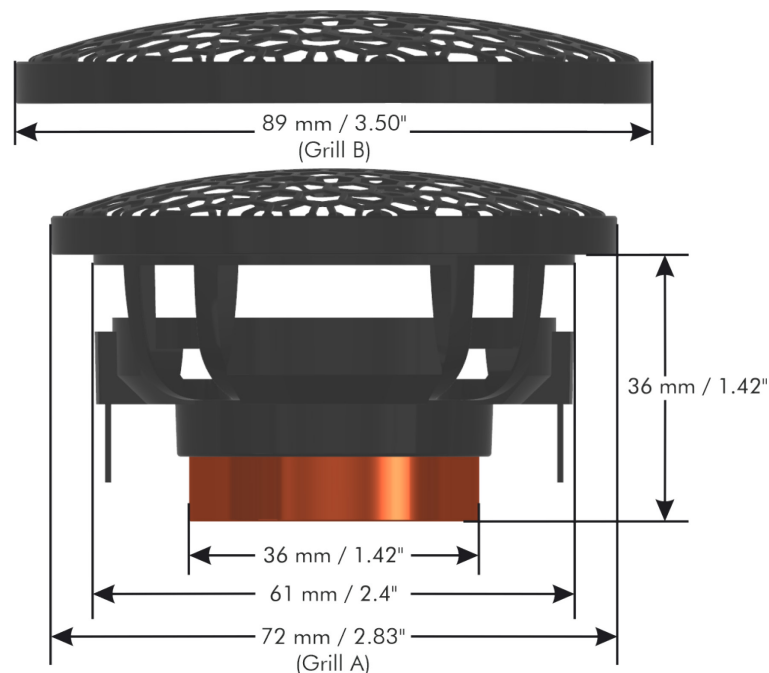
URANIUM SERIES

Midrange/Full Range Loudspeaker

GZUF 60SQX

Features

- SQ midrange/full range loudspeaker
- Klippel® optimized
- Black anodized aluminum cone
- GZ-design fiber reinforced basket
- High-efficient, linearized neodymium motor
- Durable rubber surround
- GZ-design hexagon protection grill (two installation versions)



GROUND ZERO GZUF 60SQX

Specifications

Model	GZUF 60SQX
Speaker type	60 mm / 2.36" SQ midrange speaker
Impedance (nominal)	4 ohms
Frequency response	300 Hz – 20 kHz
Basket	Fiber reinforced plastic
Cone	Black anodized aluminum
Motor	Neodymium magnet
Voice coil	25 mm / 1" copper
Power handling (RMS)	50 Watts (300 Hz HPF @ 12dB/oct.)
Power handling (max.)	80 Watts (300 Hz HPF @ 12dB/oct.)

Technical Parameters (TSP)

Resonance frequency	150 Hz
Efficiency (SPL)	84 dB
R_e	3.9 ohms
Q_{ms}	5.12
Q_{es}	0.74
Q_{ts}	0.64
V_{as}	0.5 L / 0.018 cu ft
M_{ms}	1.9 g
B_L	3.0 Tm
R_{ms}	0.3 kg/s
C_{ms}	0.68 mm/N
L_E	0.12 mH
X_{max} (excursion)	4 mm / 0.16" (p2p)

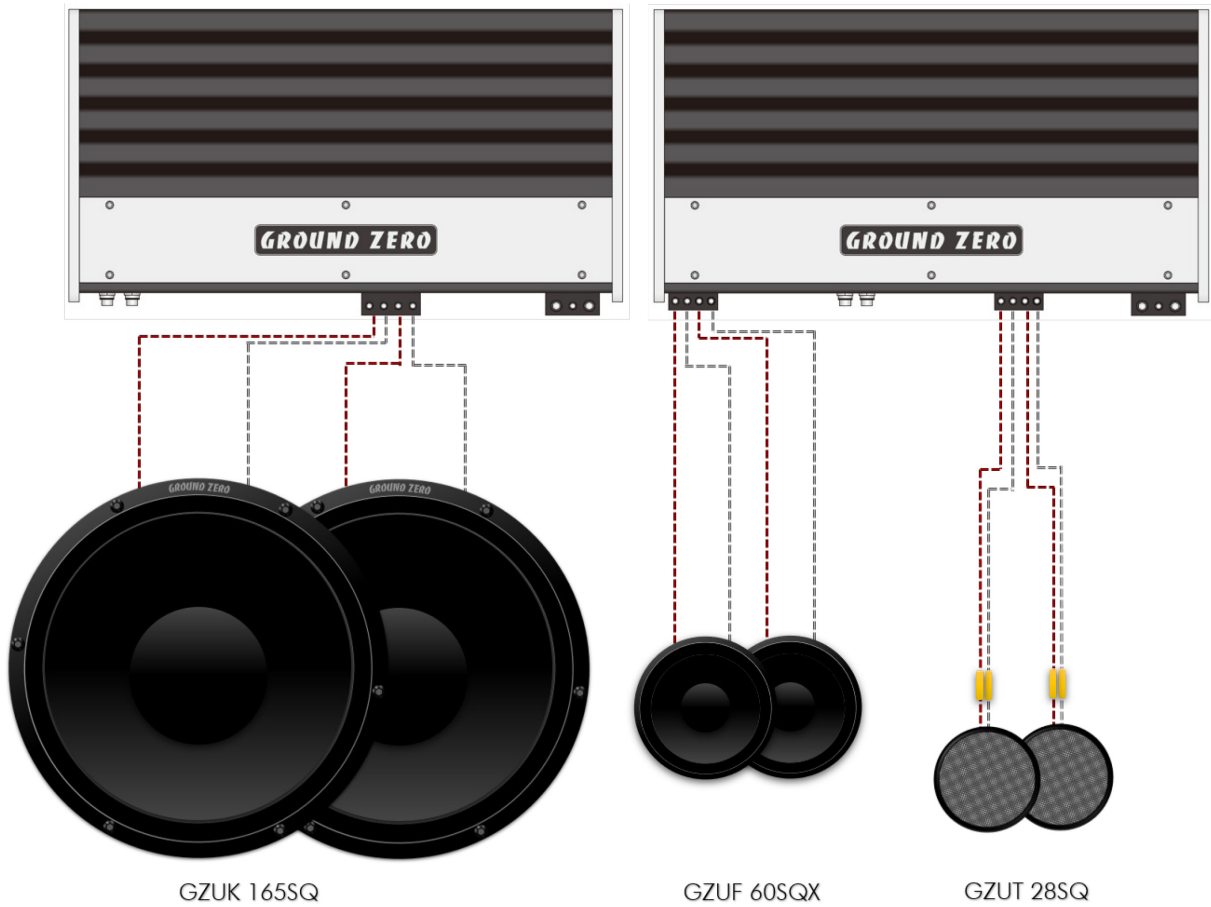
Dimensions

Dimensions	Outer diameter (A)	89 mm / 3.5" (with mounting ring) 72 mm / 2.83" (w/o mounting ring)
	Mounting diameter (B)	61 mm / 2.4"
	Mounting depth (C)	36 mm / 1.41"

GROUND ZERO GZUF 60SQX

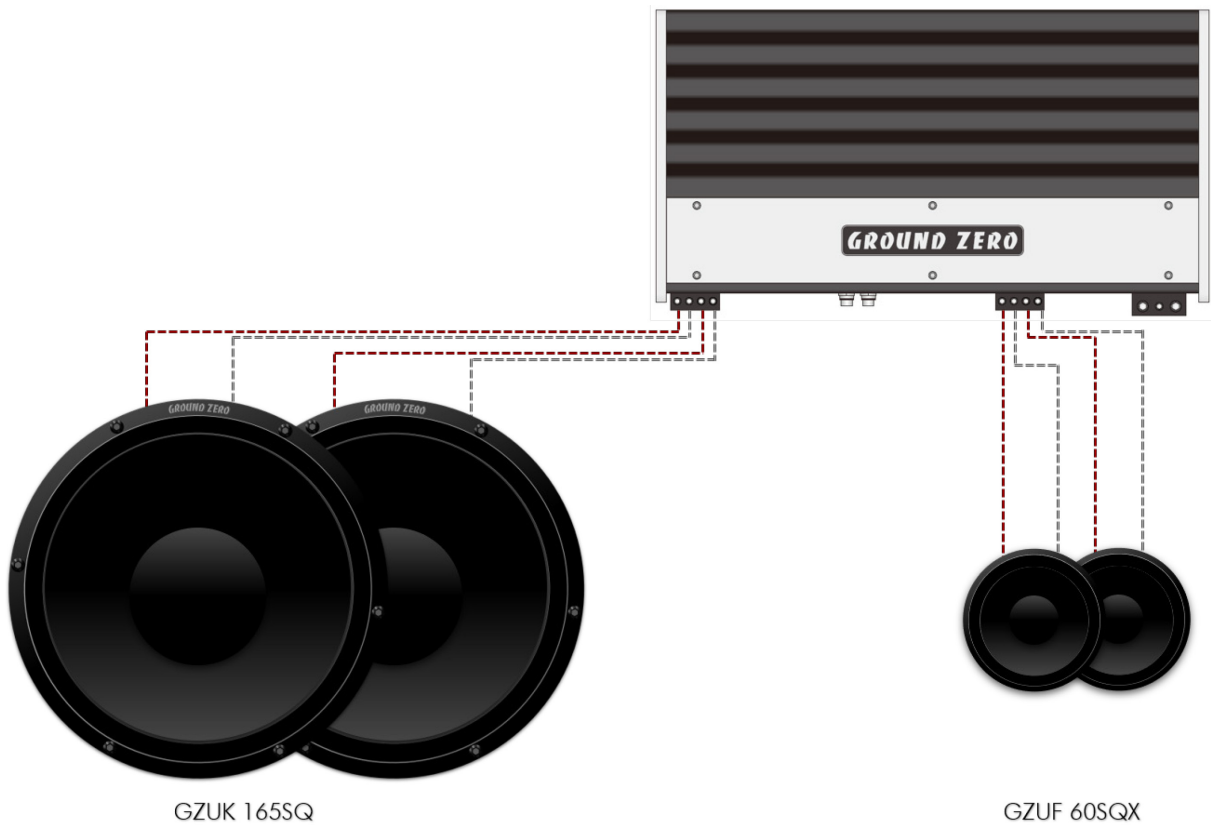
3-way setup wiring

Amplifiers with integrated active crossover or with DSP



2-way setup wiring

Amplifiers with integrated active crossover or with DSP



Noise damping – Essential basis for high-quality sound experience

Simple or thin surfaces and panels of the car's body and in the vehicle's interior tend by stimulation to vibrations, in particular by vibrations that arise while driving or when playing music with the speaker cones. In order to reduce the resulting booming, the natural resonance, means the frequency at which these surfaces resonate particularly strongly, must be reduced. For this purpose, the insulation of aluminum-butyl requires the largest possible mass. For this purpose, GROUND ZERO offers materials with different properties and basis weight. In addition, the GROUND ZERO range offers other products, such as self-adhesive aluminum plates or sound-absorbing foam mats, which improve the result even more. The bonding of these materials drastically changes the tendency of body parts to oscillate, which significantly reduces the unwanted noise level. A complete door damping set is available with GZDM DOORKIT PRO.



Listening to music can be emotional, impressive, relaxing or enjoyable. At that, it doesn't really matter what kind of music is the personal favorite, whether it's Instrumental, Jazz, Electro, Latin, Classic, Rock or any other music direction. However, audio reproduction quality at each desired volume is elementary. Some music styles require higher levels while others prefer the soft tones. GROUND ZERO considers all the different wishes of customers during the development of new products. Along with this, the target is to create the most realistic sound, to transfer the soul of the music and the intention of the performer. Summarized to one phrase: RESPECT THE MUSIC!

Ground Zero GmbH

Erlenweg 25, 85658 Eggening, Germany

Tel. +49 (0)8095/873-830

www.ground-zero-audio.com

